



Navodila za montažo

Quality, Design and Innovation



[home.liebherr.com/fridge-manuals](http://home.liebherr.com/fridge-manuals)





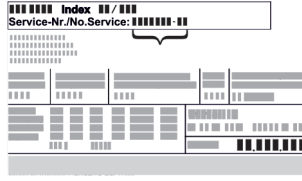
# LIEBHERR

# Splošni varnostni napotki

## Vsebina

<b>1</b>	<b>Splošni varnostni napotki</b> .....	<b>2</b>
<b>2</b>	<b>Pogoji za postavitve</b> .....	<b>3</b>
2.1	Prostor.....	3
2.2	Priklop na elektriko.....	3
<b>3</b>	<b>Mere naprave</b> .....	<b>3</b>
<b>4</b>	<b>Zahteve za prežračevanje</b> .....	<b>4</b>
<b>5</b>	<b>Dimenzije priključka za napajanje</b> .....	<b>4</b>
<b>6</b>	<b>Priključek za vodo*</b> .....	<b>5</b>
6.1	Mere za priključek za vodo.....	5
6.2	Tlak vode.....	5
<b>7</b>	<b>Transportiranje aparata</b> .....	<b>5</b>
<b>8</b>	<b>Razpakiranje aparata</b> .....	<b>5</b>
<b>9</b>	<b>Montaža stenskih distančnikov*</b> .....	<b>5</b>
<b>10</b>	<b>Postavitev aparata</b> .....	<b>6</b>
<b>11</b>	<b>Poravnavanje aparata</b> .....	<b>6</b>
<b>12</b>	<b>Po postavitvi</b> .....	<b>6</b>
<b>13</b>	<b>Integracija naprave v kuhinjsko enoto</b> .....	<b>6</b>
<b>14</b>	<b>Odstranjevanje embalaže v odpadke</b> .....	<b>7</b>
<b>15</b>	<b>Poravnava vrat in izvlečnega vozička</b> .....	<b>7</b>
15.1	Poravnava vrat hladilnika.....	7
15.2	Poravnava vrat zamrzovalnika.....	8
15.3	Poravnava izvlečnega vozička.....	8
<b>16</b>	<b>Priključitev aparata na oskrbo z vodo*</b> .....	<b>9</b>
16.1	Priključitev gibke cevi.....	9
16.2	Preverjanje vodovodnega sistema.....	9
<b>17</b>	<b>Rezervoar za vodo*</b> .....	<b>10</b>
17.1	Vstavljanje rezervoarja za vodo.....	10
<b>18</b>	<b>Vodni filter*</b> .....	<b>10</b>
18.1	Vstavljanje vodnega filtra.....	10
<b>19</b>	<b>Priključitev aparata na električno napajanje</b> .....	<b>10</b>

Proizvajalec ves čas deluje v smeri nadaljnega razvoja vseh tipov in modelov. Prosimo za razumevanje, ker si pridržujemo pravico do sprememb oblike, opreme in tehnike.

Simbol	Obrazložitev
	<p><b>Preberite navodila</b></p> <p>Pozorno preberite navodila v tem navodilu, da boste spoznali vse prednosti vašega novega aparata.</p>
	<p><b>Dodatne informacije na voljo na spletu</b></p> <p>Digitalna navodila z dodatnimi informacijami in v drugih jezikih so na voljo na spletu prek kode QR na sprednji strani teh navodil ali z vnosom servisne številke na naslovu <a href="http://home.liebherr.com/fridge-manuals">home.liebherr.com/fridge-manuals</a>.</p> <p>Servisna številka je navedena na tipski ploščici:</p>  <p style="text-align: right;"><i>Fig. Simbolična slika</i></p>

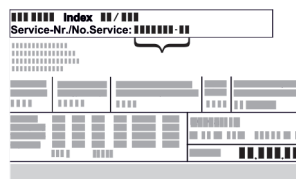
Simbol	Obrazložitev
	<p><b>Preverjanje naprave</b></p> <p>Vse dele preverite, ali so utrpeli poškodbe med transportom. V primeru reklamacij se obrnite na trgovca ali na službo za stranke.</p>
	<p><b>Odstopanja</b></p> <p>Navodila so veljavna za več modelov, odstopanja so mogoča. Poglavlja, ki veljajo samo za določene modele, so označena z zvezdico (*).</p>
	<p><b>Navodila za ravnanje in rezultati ravnanja</b></p> <p>Navodila za ravnanje so označena z ▶.</p> <p>Rezultati ravnanja so označeni z ▷.</p>
	<p><b>Videoposnetki</b></p> <p>Videoposnetki o aparatih so na voljo na kanalu YouTube za gospodinjске aparate Liebherr-Hausgeräte.</p>

### Licence odprtega vira:




Naprava vsebuje programske komponente, ki uporabljajo licence odprtega vira. Informacije o uporabljenih licencah odprtega vira lahko pridobite na naslovu: [home.liebherr.com/open-source-licences](http://home.liebherr.com/open-source-licences)

## 1 Splošni varnostni napotki

- Ta navodila za montažo hranite skrbno, tako da jih lahko kadar koli preberete.
- Če aparat izročite novemu imetniku, mu izročite tudi ta navodila za montažo.
- Za pravilno in varno uporabo aparata pred inštalacijo in uporabo skrbno preberite ta navodila za montažo. Vedno upoštevajte navodila, varnostne napotke in opozorila, navedena v njih. Ti razdelki so pomembni za varno in brezhibno inštalacijo in uporabo aparata.
- Najprej preberite splošne varnostne napotke v poglavju »Splošni varnostni napotki« v **navodilih za uporabo**, ki so del teh navodil za montažo, in jih upoštevajte. Če **navodil za uporabo** ne najdete več, si lahko nalozite **navodila za uporabo** s spleta tako, da vnesete servisno številko na strani [home.liebherr.com/fridge-manuals](http://home.liebherr.com/fridge-manuals). Servisna številka je navedena na tipski ploščici:



- **Upoštevajte opozorila in nadaljnje specifične napotke v drugih poglavjih, če inštalirate aparat:**

	NEVARNOST	označuje neposredno nevarno situacijo, katere posledica je lahko smrt ali težke telesne poškodbe, če je ne preprečite.
	OPOZORILO	označuje nevarno situacijo, katere posledica je lahko smrt ali težke telesne poškodbe, če je ne preprečite.
	POZOR	označuje nevarno situacijo, katere posledica so lahko lažje ali srednje telesne poškodbe, če je ne preprečite.

	OBVESTILO	označuje nevarno situacijo, katere posledica je lahko materialna škoda, če je ne preprečite.
	Nasvet	označuje uporabne napotke in namige.

## 2 Pogoji za postavitvev



### OPOZORILO

Nevarnost požara zaradi vlage!

Če deli, ki so pod napetostjo, ali omrežni priključki postanejo vlažni, lahko pride do kratkega stika.

- ▶ Aparat je narejen za uporabo v zaprtih prostorih. Aparata ne postavljajte na prosto ali na vlažna območja in na območja, kjer škropi voda.

Namenska uporaba

- Aparat postavite in uporabljajte le v zaprtih prostorih.

### 2.1 Prostor



### OPOZORILO

Uhajanje hladilnega sredstva in olja!

Požar. Vsebovano hladilno sredstvo je okolju prijazno, a vnetljivo. Vsebovano olje je vnetljivo. Uhajavo hladilno sredstvo in olje se lahko v primeru večje koncentracije in v stiku z zunanjim virom toplote vnameta.

- ▶ Ne poškodujte cevi obtoka hlajenja in kompresorja.

- Če bo aparat stal v zelo vlažnem okolju, lahko na zunanji strani aparata nastaja kondenzat. Vedno pazite na dobro prezračevanje in odzračevanje v prostoru.
- Več kot je hladilnega sredstva v aparatu, tem večji mora biti prostor, v katerem je aparat postavljen. V premajhnih prostorih lahko ob puščanju nastane gorljiva mešanica plina in zraka. Prostor, v katerega boste postavili aparat, mora imeti za vsakih 8 g hladilnega sredstva prostornino vsaj 1 m<sup>3</sup>. Podatki o vsebovanem hladilnem sredstvu se nahajajo na nazivni ploščici v notranjosti aparata.

#### 2.1.1 Podlaga v prostoru

- Tla na kraju postavitve morajo biti vodoravna in ravna.
- Podlaga aparata mora biti enake višine kot obdajajoča tla.

#### 2.1.2 Postavitev v prostoru

- Naprave ne postavljajte na mesta, ki so neposredno izpostavljena sončnim žarkom, poleg ogrevalnih in podobnih naprav.
- Napravo lahko postavite neposredno ob pečico.
- Če napravo postavite neposredno ob pečico, se poraba energije lahko malo poveša. To je odvisno od trajanja uporabe in intenzivnosti uporabe pečice.
- Aparat s hrbtno stranjo postavite ob steno tako, da so priloženi stenski distančnik (glejte spodaj) tik ob steni.\*
- Aparat morate vedno namestiti tako, da je hrbtne stran obrnjena na steno.\*

## 2.2 Priklop na elektriko



### OPOZORILO

Nevarnost požara zaradi nepravilne postavitve!

Če se električni kabel ali vtič dotika hrbtne strani aparata, lahko vibracije aparata poškodujejo omrežni kabel ali vtič tako, da pride do kratkega stika.

- ▶ Ko postavljate aparat, pazite, da pod aparatom ni ukleščen omrežni kabel.
- ▶ Napravo namestite tako, da se je vtiči ali električni kabli ne dotikajo.
- ▶ V vtičnice na hrbtne strani aparata ne priključujte nobene drugega aparata.
- ▶ Večdelne vtičnice/razdelilniki in druge elektronske naprave (npr. halogenski transformatorji) **ne** smejo biti nameščeni in aktivirani na zadnji strani aparata.

## 3 Mere naprave

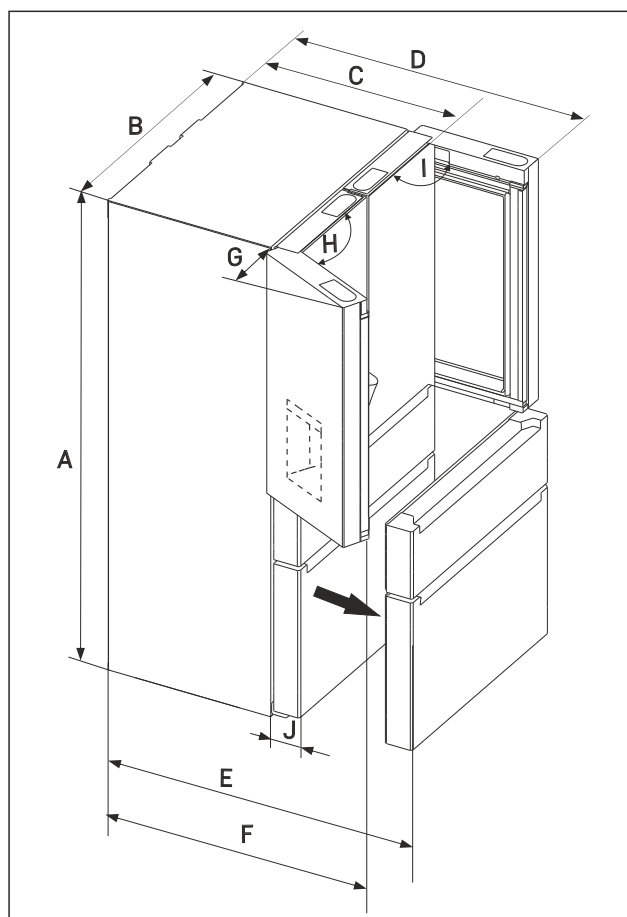


Fig. 1 Naprava z dvema izvlečnima vozičkoma v zamrzovalniku

- |   |   |
|---|---|
| (A) Višina naprave                                  | (F) Globina naprave pri odprtih vratih 115° |
| (B) Širina naprave                                  | (G) Prostor za vrata                        |
| (C) Globina naprave                                 | (H) Kot odpiranja vrat                      |
| (D) Globina naprave pri odprtih vratih 90°          | (I) Kot odpiranja vrat                      |
| (E) Globina naprave pri odprtemu izvlečnemu vozičku | (J) Debelina sprednjega dela vozičku        |

M.. 95.. / MB.. 95..

A ( mm ) 1805

# Zahteve za prezračevanje

M.. 95.. / MB.. 95..	
<b>B ( mm )</b>	906
<b>C<sup>x</sup> ( mm )*</b>	745
<b>D<sup>x</sup> ( mm )*</b>	1109
<b>E<sup>x</sup> ( mm )*</b>	1175
<b>F<sup>x</sup> ( mm )*</b>	1086
<b>G ( mm )</b>	221
<b>H</b>	115°
<b>I</b>	90°
<b>J ( mm )</b>	110

\*Pri uporabi stenskih distančnikov se mera poveča za 15 mm. (glejte 9 Montaža stenskih distančnikov\*)

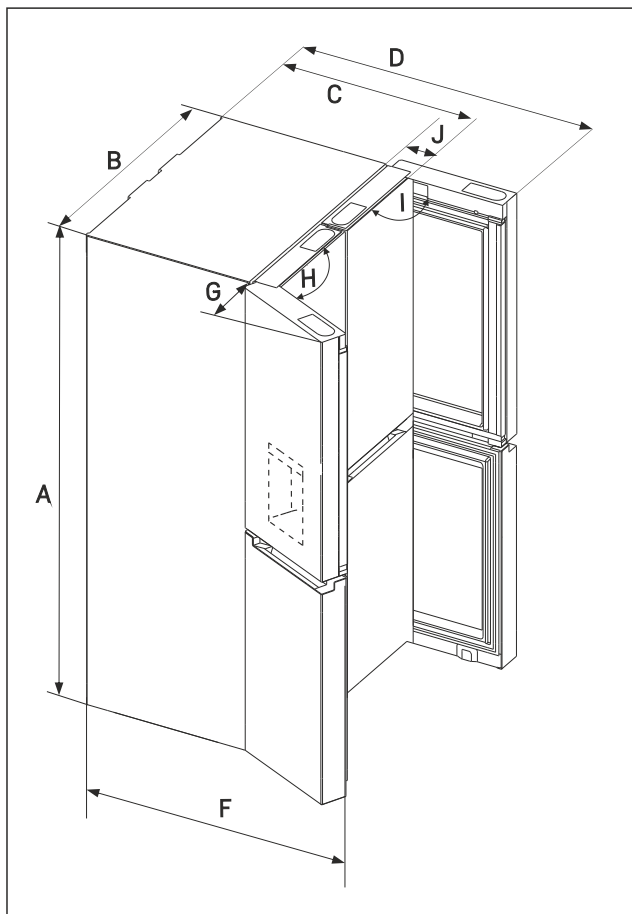


Fig. 2 Naprava z zamrzovalnikom z dvema vrati

- |   |                              |
|---|------------------------------|
| (A) Višina naprave                          | (G) Prostor za vrata         |
| (B) Širina naprave                          | (H) Kot odpiranja vrat       |
| (C) Globina naprave                         | (I) Kot odpiranja vrat       |
| (D) Globina naprave pri odprtih vratih 90°  | (J) Debelina sprednjega dela |
| (E) Globina naprave pri odprtih vratih 115° |                              |
| (F) Globina naprave pri odprtih vratih 115° |                              |

M.. 90.. / MB.. 90..	
<b>A ( mm )</b>	1805
<b>B ( mm )</b>	906

M.. 90.. / MB.. 90..	
<b>C ( mm )<sup>x*</sup></b>	745
<b>D ( mm )<sup>x*</sup></b>	1109
<b>F ( mm )<sup>x*</sup></b>	1086
<b>G ( mm )</b>	221
<b>H</b>	115°
<b>I</b>	90°
<b>J ( mm )</b>	110

\*Pri uporabi stenskih distančnikov se mera poveča za 15 mm. (glejte 9 Montaža stenskih distančnikov\*)

## 4 Zahteve za prezračevanje

### OBVESTILO

Nevarnost poškodb zaradi pregrevanja, kot posledice nezadostnega prezračevanja!

Pri nezadostnem prezračevanju se kompresor lahko poškoduje.

- ▶ Pazite na zadostno prezračevanje.
- ▶ Upoštevajte zahteve za prezračevanje.

Če boste aparat vgradili v kuhinjski element, nujno upoštevajte naslednje zahteve glede prezračevanja:

- Načeloma velja naslednje: večji kot je prezračevalni prerez, manj energije porabi aparat.
- Upoštevajte postavitvene mere. (glejte 13 Integracija naprave v kuhinjsko enoto)

## 5 Dimenzije priključka za napajanje

Priključek za napajanje je na zadnji strani naprave. Da bi zagotovili varen priklop naprave, poskrbite, da so izpolnjene naslednje zahteve:

- Mere za priključitev na napajanje so znane in upoštevane. Glejte spodnjo preglednico.
- Priključitev na napajanje se izvede v skladu z navodili. (glejte 19 Priključitev aparata na električno napajanje)

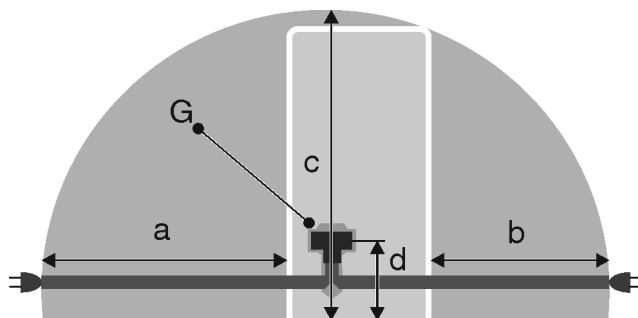


Fig. 3 Kombinacije hladilnikov/zamrzovalnikov/zamrzovalniki/aparati s polnprostorskim predalom BioFresh

- |   |                                |
|---|--------------------------------|
| (a) Največja razpoložljiva dolžina omrežnega priključnega kabla | (d) Odmik vtiča naprave od tal |
| (b) Največja razpoložljiva dolžina omrežnega priključnega kabla | (G) Vtič naprave               |

- (c) Največja razpoložljiva navpična dolžina omrežnega priključnega kabla

Za 906 mm široke naprave:	
a	~ 2100 mm
b	~ 1370 mm
c	~ 540 mm
d	~ 148 mm
G	Vtič naprave

## 6 Priključek za vodo\*

Če je vaš aparat opremljen s fiksnim priključkom za vodo, je vašemu aparatu priložena ustrezna gibka cev.

### Nasvet

Kot pribor je na voljo tudi gibka cev drugačne dolžine.

Pregled mer za priključek za vodo:	(glejte 6.1 Mere za priključek za vodo)
Zahteve glede tlaka vode:	(glejte 6.2 Tlak vode)
Izdelava priključka za vodo:	(glejte 16 Priključitev aparata na oskrbo z vodo*)

### 6.1 Mere za priključek za vodo

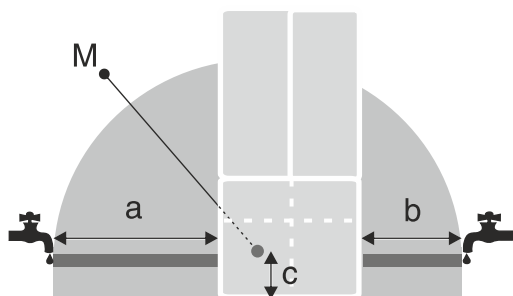


Fig. 4

- (a) Največja razpoložljiva dolžina gibke cevi  
 (b) Največja razpoložljiva dolžina gibke cevi  
 (c) Odmik magnetnega ventila od tal  
 (M) Magnetni ventil

a	b	c
~ 1780 mm	~ 1160 mm	~ 114 mm

### 6.2 Tlak vode

Vod priključka za vodo in magnetni ventil aparata sta primerna za tlak vode do 1 MPa (10 bar).

Da se prepričate, da vaš aparat brezhibno deluje (količina pretoka, velikost ledenih kock, raven hrupa), upoštevajte naslednji tlak vode:

Tlak vode:	
bar	MPa
1,5 do 6,2	0,15 do 0,62

Tlak vode pri uporabi vodnega filtra:*	
bar*	MPa*
2,8 do 6,2	0,28 do 0,62

Če je tlak vode višji od 6,2 bar:

- ▶ Pred aparatom namestite reduktor tlaka.
- ▶ Izdelajte priključek za vodo. (glejte 16 Priključitev aparata na oskrbo z vodo\*)

## 7 Transportiranje aparata

**Pri transportu naprave upoštevajte:**

- ▶ Aparat transportirajte stoje.
- ▶ Aparat naj transportirata dve osebi.

**Pri prvem zagonu:**

- ▶ Transportirajte zapakirano napravo.

**Pri transportu naprave po prvem zagonu (npr. ob selitvi ali čiščenju):**

- ▶ Izpraznite napravo.
- ▶ Zavarujte vrata pred neželenim odpiranjem.

## 8 Razpakiranje aparata

Če je aparat poškodovan, se takoj – pred priključitvijo – obrnite na dobavitelja.

- ▶ Preverite, ali sta aparat in embalaža utrpela poškodbe med transportom. Če opazite kakršno koli škodo, se takoj obrnite na dobavitelja.
- ▶ Odstranite ves material z zadnje strani ali stranskih sten aparata, ki bi onemogočal pravilno namestitev oz. prezračevanje in odzračevanje aparata.
- ▶ Iz naprave odstranite vse zaščitne folije. Pri tem ne uporabljajte konic ali ostrih predmetov!

## 9 Montaža stenskih distančnikov\*

S stenskim distančnikom bo vaša naprava dosegla deklarirano porabo energije in pri visoki vlagi okolice ne bo nastajal kondenzat. Če ne uporabite stenskih distančnikov, je naprava popolnoma funkcionalna, vendar ima nekoliko višjo porabo energije.

Če uporabite stenske distančnike, se globina naprave poveča za pribl. 15 mm.\*

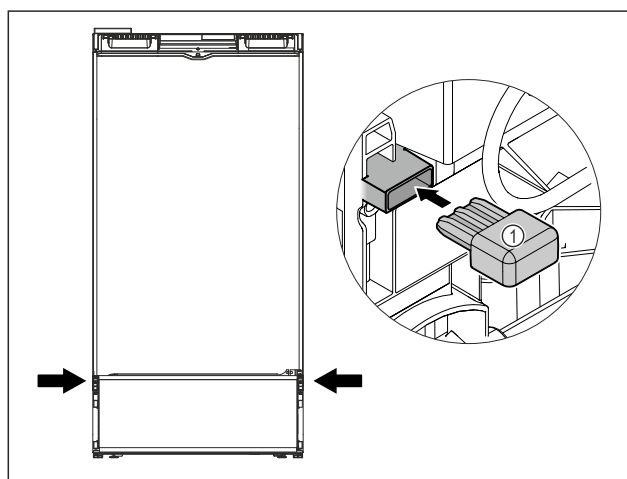


Fig. 5 \*

- ▶ Naprava s priloženimi stenskimi distančniki: Stenska distančnika vstavite na hrbtni strani aparata levo in desno spodaj.

# Postavitev aparata

## 10 Postavitev aparata



### POZOR

Nevarnost poškodb zaradi težkega aparata!  
▶ Aparat naj do mesta postavitve prenašata dve osebi.



### OPOZORILO

Nevarnost požara zaradi kratkega stika!  
▶ Pred postavitvijo aparata: Napeljave omrežnega priključka ne prepogibajte, ne stiskajte in ne poškodujte.  
▶ Aparata ne uporabljajte s poškodovano omrežno napeljavo.



### OPOZORILO

Nevarnost požara in poškodb!  
▶ Aparatov, ki oddajajo toploto, npr. mikrovalovnih pečic, opekačev itd., ne postavljajte na aparat!

Zagotovite naslednje pogoje:

- Aparat premikajte le v praznem stanju.
- Aparat postavljajte samo s pomočjo drugih oseb.
- ▶ Odstranite omrežni priključni kabel iz kompleta.
- ▶ Vtičnico hladilne naprave napeljave omrežnega priključka vključite v vtič na zadnji strani aparata. Pazite na dobro namestitev vtičnice hladilne naprave.
- ▶ Električni vtič po potrebi položite s pomočjo vrvice do prosto dostopne vtičnice.

## 11 Poravnavanje aparata

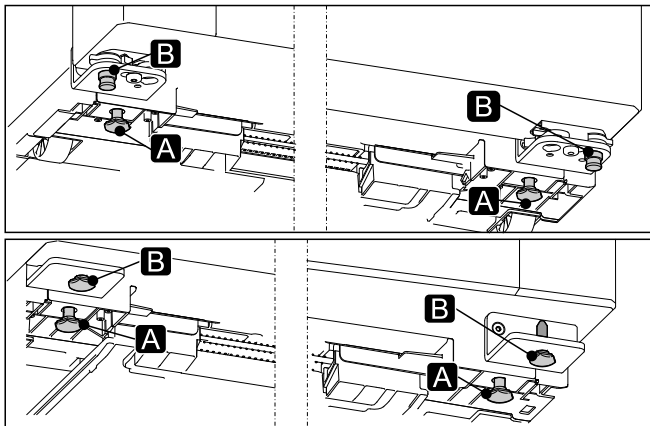


Fig. 6

▶ Nastavljive noge (A) odvijajte s priloženim ključem z odprtim koncem in vodilom, dokler naprava ni trdno poravnana in vodoravna.



### POZOR

Nevarnost poškodb in materialne škode zaradi prevračanja in padca vrat naprave ven!  
Če nastavljiva noga na spodnjem ležajnem podstavku ne stoji trdno na tleh, lahko vrata padejo ven ali se naprava prevrne. To lahko povzroči materialno škodo in telesne poškodbe.  
▶ V skladu z navodili odvijte dodatno nastavljivo nogo na ležajnem podstavku.

- ▶ Nastavljive noge (B) obrnite za 90°.
- ▶ Naprava je poravnana.

## 12 Po postavitvi

- ▶ Odstranite vse dele transportnih varoval.
- ▶ Z zunanje strani ohišja aparata potegnite zaščitne folije.
- ▶ Z okrasnih letvic potegnite zaščitne folije.
- ▶ Snemite zaščitne folije s hrbtne strani iz legiranega jekla.\*
- ▶ Očistite aparat. (glejte navodila za uporabo)
- ▶ Zabeležite tip (model, številko), oznako aparata, številko aparata/serijsko številko, datum nakupa in naslov trgovca.

## 13 Integracija naprave v kuhinjsko enoto

Napravo lahko integrirate v kuhinjsko enoto. (glejte Fig. 7)  
To storite tako, da napravo postavite v kuhinjsko enoto tako, da iz nje štrli za debelino sprednje strani. (glejte Fig. 8)

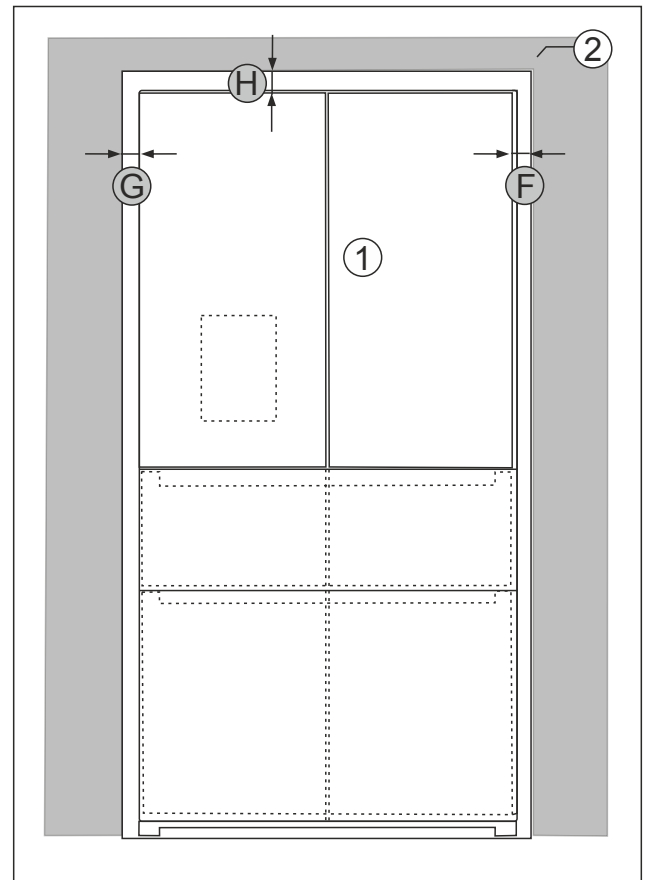


Fig. 7 Popolnoma obkrožena s kuhinjskim pohištvom

- (1) Naprava
- (2) Kuhinjska omara
- (G) Odmik do leve strani naprave
- (F) Odmik do desne strani naprave
- (H) Odmik do zgornje strani

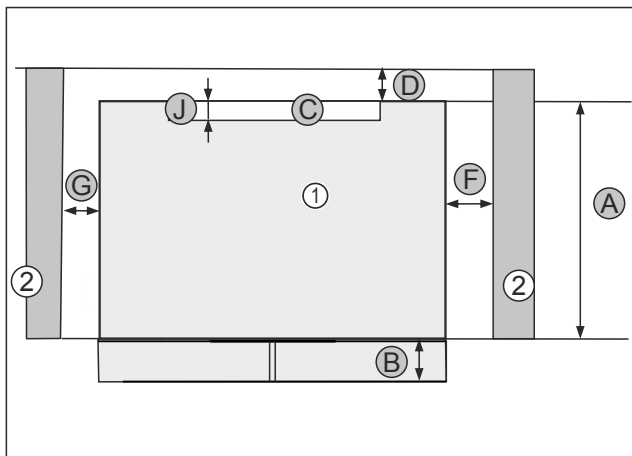


Fig. 8 Pogled od zgoraj

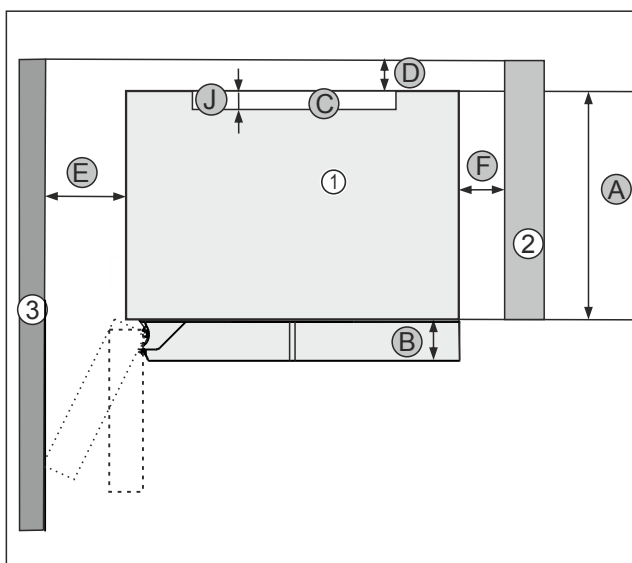


Fig. 9 Simbolična slika s steno levo

- |                     |  |
|---------------------|--|
| (1) Naprava         | (D) Odmik hrbtni strani naprave do stene |
| (2) Kuhinjska omara | (E) Odmik strani naprave do stene        |
| (3) Stena           | (F) Odmik do desne strani naprave        |
| (A) Globina naprave | (G) Odmik do leve strani naprave         |
| (B) Globina vrat    | (J) Globina prezračevalnega prereza      |
| (C) Prezračevalna   |  |

Postavitvene mere	
A	635 mm
B	110 mm
C	min. 300 cm <sup>2</sup>
D	25 mm
E	100 mm s kotom odpiranja vrat 90°
E	220 mm s kotom odpiranja vrat 115° Pri napravah z IceCenter*
E	230 mm do zunanje stene
F	min. 4 mm
G	min. 4 mm
H	min. 25 mm

Postavitvene mere	
J	min. 50 mm



## OPOZORILO

Nevarnost požara zaradi kratkega stika!

- ▶ Pred postavitvijo aparata: Napeljave omrežnega priključka ne prepogibajte, ne stiskajte in ne poškodujte.
- ▶ Aparata ne uporabljajte s poškodovano omrežno napeljavo.

Zagotovite, da so izpolnjeni naslednji predpogoji:

- Vtičnica je lahko dostopna in ni za napravo.
- Upoštewane so mere priključkov. (glejte 19 Priključitev aparata na električno napajanje)
- Stenski distančniki so montirani. (glejte 19 Priključitev aparata na električno napajanje)
- ▶ Napravo vstavite v kuhinjsko enoto.

## 14 Odstranjevanje embalaže v odpadke



## OPOZORILO

Nevarnost zadušitve z embalažnim materialom in folijami!

- ▶ Otroci naj se ne igrajo z embalažnim materialom

Embalaža je izdelana iz materialov, ki se lahko predelajo:

- valoviti karton/karton
- deli iz penastega polistirena
- folije in vrečke iz polietilena
- povezovalni trakovi iz polipropilena
- leseni okvir z žebli in s ploščo iz polietilena\*

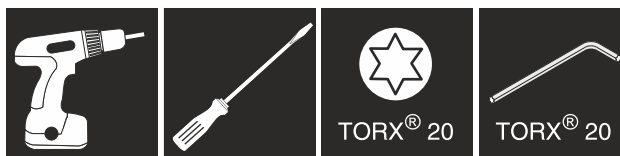
- ▶ Embalažni material odnesite na mesta za sortiranje odpadkov.

## 15 Poravnava vrat in izvlečnega vozička

Vrata so tovarniško poravnana. Če ugotovite, da navpična vratna reža ali reža med hladilnikom in zamrzovalnikom ni enakomerna, podjetje Liebherr priporoča, da vrata naknadno poravnate.

Vrata in izvlečni voziček sta tovarniško poravnana. Če ugotovite, da navpična vratna reža ali reža med hladilnikom in zamrzovalnikom ni enakomerna, podjetje Liebherr priporoča, da vrata naknadno poravnate.

### Orodje



### 15.1 Poravnava vrat hladilnika

Vrata lahko poravnate na zgornjem kotniku tečaja.

Zagotovite, da so izpolnjeni naslednji predpogoji:

- Naprava je postavljena in poravnana. (glejte 9 Montaža stenskih distančnikov\*)

## Poravnava vrat in izvlečnega vozička

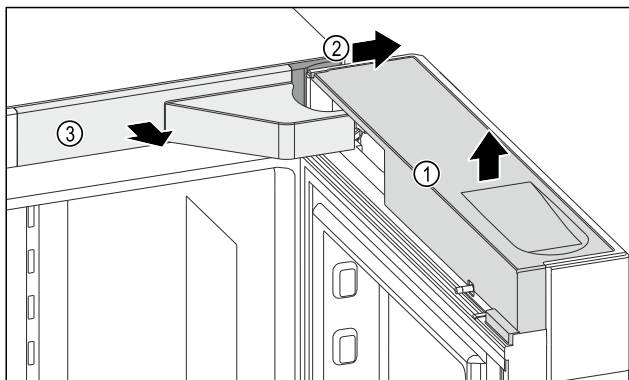


Fig. 10

- ▶ Odprite vrata.
- ▶ Snemite pokrov Fig. 10 (1).
- ▶ Snemite pokrov Fig. 10 (2).
- ▶ Snemite pokrov Fig. 10 (3).



### OPOZORILO

Nevarnost telesnih poškodb zaradi padajočih vrat!  
Če odstranite vse vijake na tečaju, lahko vrata odpadejo. To lahko povzroči hude telesne poškodbe.

- ▶ Odvijte vijake, a jih ne odstranite v celoti.
- ▶ Pridržite vrata.

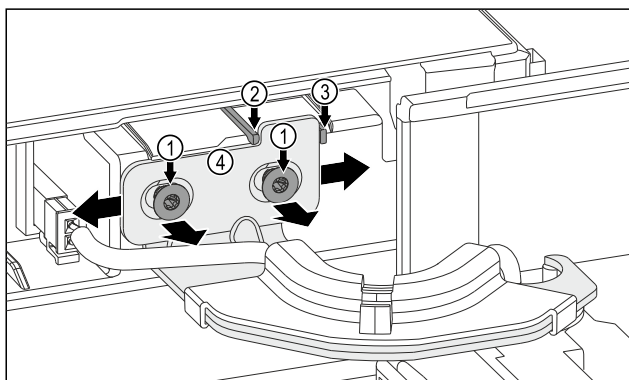


Fig. 11

- ▶ Odvijte oba vijaka Fig. 11 (1).
- ▶ Prestavite vrata v desno: Odstranite varovalni nastavek Fig. 11 (3).

-ali-

- ▶ Prestavite vrata v levo: Odstranite varovalni nastavek Fig. 11 (2).

- ▶ Prestavite vrata.
- ▶ Končni položaj vrat je dosežen: Trdno privijte oba vijaka Fig. 11 (1).
- ▶ Vrata so poravnana.
- ▶ Namestite pokrove.

## 15.2 Poravnava vrat zamrzovalnika

Vrata lahko poravnate na spodnjem kotniku tečaja.

Zagotovite, da so izpolnjeni naslednji predpogoji:

- Naprava je postavljena in poravnana. (glejte 9 Montaža stenskih distančnikov\*)

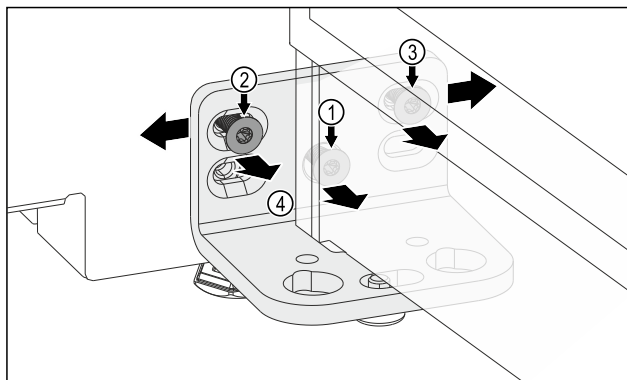


Fig. 12

- ▶ Odprite vrata.
  - ▶ Odstranite vijak Fig. 12 (1).
  - ▶ Odvijte vijak Fig. 12 (2) in vijak Fig. 12 (3). Za vijak Fig. 12 (3) potrebujete kratek kotni izvijač.
  - ▶ Vrata s kotnikom tečaja Fig. 12 (4) prestavite v levo.
- ali-
- ▶ Vrata s kotnikom tečaja Fig. 12 (4) prestavite v desno.
  - ▶ Končni položaj vrat je dosežen: Privijte vijak Fig. 12 (2) in vijak Fig. 12 (3).
  - ▶ Vijaka Fig. 12 (1) ne potrebujete več.
  - ▶ Vrata so poravnana.

## 15.3 Poravnava izvlečnega vozička

Izvlačni voziček lahko poravnate na obeh pritrdilnih kotnikih.

Zagotovite, da so izpolnjeni naslednji predpogoji:

- Naprava je postavljena in poravnana. (glejte 9 Montaža stenskih distančnikov\*)

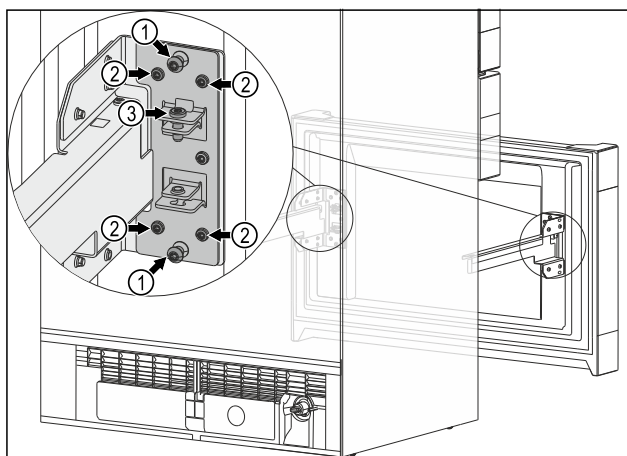


Fig. 13

- ▶ Izvlačni voziček izvlecite do omejevala.
- ▶ Posodo vzemite ven.

### Vodoravna poravnava izvlečnega vozička:

- ▶ Korake najprej izvedite na prvem in nato na drugem kotniku tečaja.
- ▶ Odstranite oba sredinska vijaka Fig. 13 (1).
- ▶ Odvijte vse štiri vijake Fig. 13 (2).
- ▶ Prestavite izvlečni voziček v levo.

-ali-

- ▶ Prestavite izvlečni voziček v desno.
- ▶ Izvlačni voziček je vodoravno poravnana.

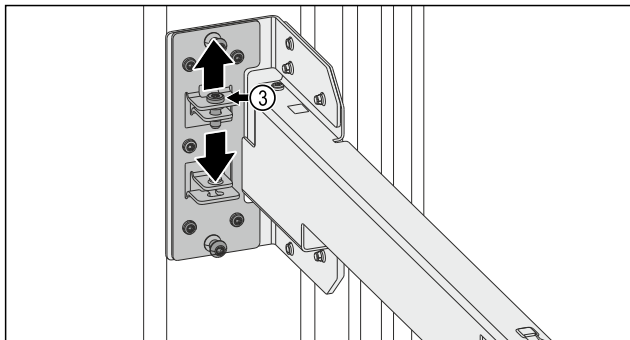


Fig. 14

## Navpična poravnava izvlečnega vozička:

- ▶ Korake izvedite na desnem ali levem kotniku tečaja.
- ▶ Odvijte vijak Fig. 14 (3).

-ali-

- ▶ Zategnite vijak Fig. 14 (3).

- ▶ Izvlečni voziček je navpično poravnan.
- ▶ Končni položaj izvlečnega vozička je dosežen: Zategnite vse štiri vijake Fig. 13 (2).
- ▶ Sredinskih vijakov Fig. 13 (1) ne potrebujete več.
- ▶ Izvlečni voziček je poravnan.

## 16 Priključitev aparata na oskrbo z vodo\*

Zagotovite, da so izpolnjeni naslednji predpogoji:

- Mere za priključitev na oskrbo z vodo so znane in upoštevane.
- Tlak vode je upoštevan.
- Dovod vode do aparata poteka po vodu za hladno vodo, ki mora vzdržati delovni tlak in je priključen na sistem za oskrbo s pitno vodo.
- Vsi aparati in priprave, ki se uporabljajo za dovod vode, ustrezajo veljavnim predpisom v zadevni državi.
- Hrbtna stran naprave je dostopna, da lahko aparat priključite na sistem za oskrbo s pitno vodo.
- Uporabljena je priložena gibka cev. Vse gibke cevi so odstranjene.
- V priključnem kosu gibke cevi je sito s tesnilom.
- Med gibko cevjo in hišnim priključkom za vodo je pipa za vodo, da lahko po potrebi prekinete dovod vode.
- Pipa za vodo je nameščena izven območja hrbtne strani naprave in je zlahka dostopna. Tako lahko aparat postavite čim bližje ob steno in po potrebi hitro zaprete pipo za vodo.



### OPOZORILO

Nevarnost električnega udara zaradi vode!

- ▶ Pred prikljopom vodovodne cevi: Aparat izklopite iz vtičnice.
- ▶ Pred prikljopom dovodnih vodovodnih cevi: Zaprite oskrbo z vodo.
- ▶ Poskrbite, da aparat na oskrbo s pitno vodo priključuje le usposobljeno strokovno osebje.



### OPOZORILO

Nevarnost zastrupitve zaradi onesnažene vode!

- ▶ Priključite le na oskrbo s pitno vodo.

## 16.1 Priključitev gibke cevi

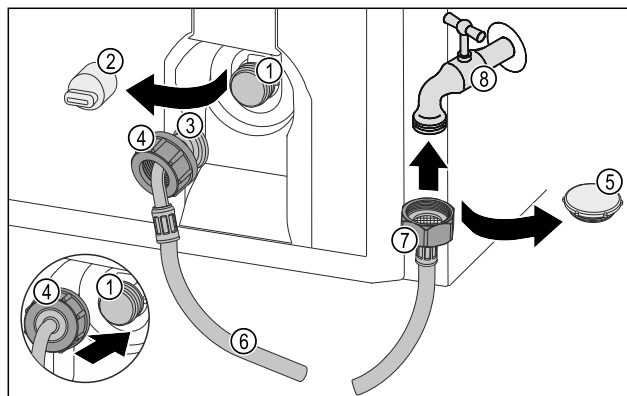


Fig. 15

- |   |                            |
|---|----------------------------|
| (1) Magnetni ventil:<br>Magnetni ventil se nahaja spodaj na hrbtni strani aparata. Opremljen je s priključnim navojem R3/4. | (5) Zaporna loputa         |
| (2) Pokrov  | (6) Gibka cev              |
| (3) Upognjeni konec gibke cevi  | (7) Ravni konec gibke cevi |
| (4) Matica  | (8) Pipa za vodo           |

### OBVESTILO

Nevarnost poškodb zaradi neustrezne montaže!

- ▶ Gibke cevi pri montaži ne poškodujte ali prepogibajte.
- ▶ Gibke cevi pri postavljanju aparata ne poškodujte ali prepogibajte.

### Prikljop gibke cevi na aparat:

- ▶ Snemite pokrov (2).
- ▶ Matico (4) potisnite čez upognjeni del cevi (3) do konca in jo zadržite.

### OBVESTILO

Netesen magnetni ventil zaradi poškodovanega navoja!

Če magnetni ventil ni tesen, lahko izteka voda.

- ▶ Upoštevajte sledeča navodila za montažo matice na magnetni ventil.

- ▶ Matico (4) previdno namestite na magnetni ventil (1) in jo zadržite.
- ▶ Matico (4) z roko ravno privijajte na navoj, dokler ni varno in trdno nameščena.
- ▶ Gibka cev je priključena na aparat.

### Prikljop gibke cevi na vodo za pipo:

- ▶ Odstranite zaporno loputo Fig. 15 (5).
- ▶ Ravni konec gibke cevi Fig. 15 (7) priključite na pipo za vodo Fig. 15 (8).
- ▶ Matico na ravnem koncu gibke cevi Fig. 15 (7) zategnite v smeri urnega kazalca.
- ▶ Gibka cev je priključena na pipo za vodo.

## 16.2 Preverjanje vodovodnega sistema

Preden aparat v celoti postavite, Liebherr priporoča, da preverite tesnost vodovodnega sistema.

- ▶ Vstavite rezervoar za vodo InfinitySpring. (glejte 17 Rezervoar za vodo\*) \*
- ▶ Vstavite vodni filter InfinitySpring. (glejte 18 Vodni filter\*) \*
- ▶ Vstavite rezervoar za vodo centra Water & Ice. (glejte 17 Rezervoar za vodo\*) \*
- ▶ Vstavite vodni filter centra Water & Ice. (glejte 18 Vodni filter\*) \*
- ▶ Počasi odprite pipo za vodo.
- ▶ Preverite, če gibke cevi, dovod vode in priključki tesnijo.

## Rezervoar za vodo\*

- ▶ Tesnost vodovodnega sistema je preverjena.
- ▶ Vodovodni sistem tesni: Aparat lahko v celoti postavite.

### Nasvet

**InfinitySpring:** Pred prvo uporabo morate zagnati InfinitySpring. V ta namen morate odzračiti in očistiti vodovodni sistem. (glejte Quick Start Guide ali navodila za uporabo)\*

**Center Water & Ice:** Pred prvo uporabo morate zagnati center Water & Ice. V ta namen morate odzračiti in očistiti vodovodni sistem. (glejte Quick Start Guide ali navodila za uporabo)\*

**IceMaker:** Pred prvo uporabo morate očistiti IceMaker. (glejte Quick Start Guide ali navodila za uporabo)\*

## 17 Rezervoar za vodo\*

Rezervoar za vodo centra InfinitySpring se nahaja za predalom hladilnika na levi.\*

Rezervoar za vodo centra Water & Ice se nahaja za predalom hladilnika na levi.\*

### 17.1 Vstavljanje rezervoarja za vodo

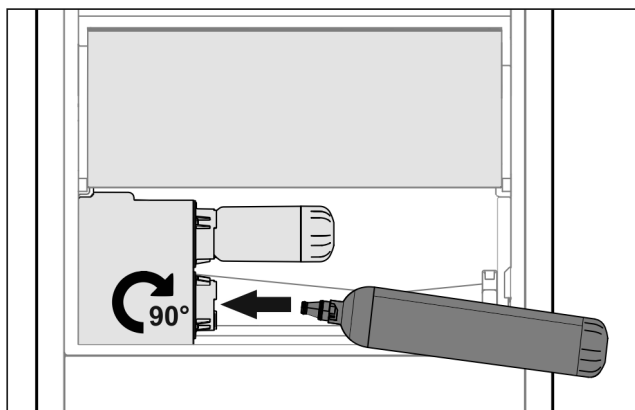


Fig. 16

- ▶ Odstranite predal.
- ▶ Vstavite rezervoar za vodo in ga za pribl. 90° obrnite v desno do omejevalnika.
- ▶ Preverite, če rezervoar za vodo tesni in če ne izteka voda.
- ▶ Vstavite predal.
- ▶ Odzračite vodovodni sistem. (glejte Quick Start Guide ali navodila za uporabo)

Namesto vodnega filtra lahko vstavite dodaten rezervoar za vodo.\*

### Nasvet

Rezervoar za vodo je na voljo kot nadomestni del.

## 18 Vodni filter\*

Vodni filter se nahaja za predalom, levo v hladilniku.

Filter prestreza usedline v vodi in znižuje okus po kloru.

- Vodni filter pri predpisani moči zamenjajte najkasneje vsakih 6 mesecev ali ko se pretok opazno zniža.
- Vodni filter vsebuje aktivno oglje in ga lahko zavržete med običajne gospodinjske odpadke.

### Nasvet

Vodni filter lahko kupite v trgovini Liebherr-Hausgeräte na [home.liebherr.com/shop/de/deu/zubehor.html](http://home.liebherr.com/shop/de/deu/zubehor.html).

## 18.1 Vstavljanje vodnega filtra

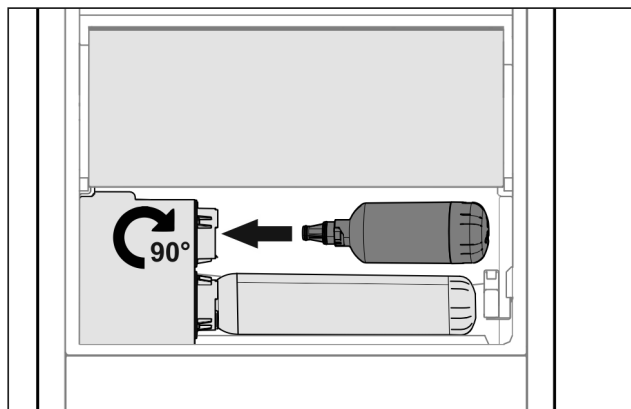


Fig. 17

- ▶ Odstranite predal.
- ▶ Vstavite vodni filter in ga za pribl. 90° obrnite do prislona v desno.
- ▶ Preverite, če filter tesni in če ne izteka voda.
- ▶ Vstavite predal.



### POZOR

Nevarnost okužbe zaradi morebitnih usedlin v novih vodnih filterih!\*

Slabost in bruhanje.

- ▶ Po menjavi filtra: Natočite 3 l vode iz InfinitySpring in jo zavržite.



### POZOR

Nevarnost okužbe zaradi morebitnih usedlin v novih vodnih filterih!\*

Slabost in bruhanje.

- ▶ Po menjavi filtra: Natočite 3 l vode iz centra Water & Ice in jo zavržite.

- ▶ Vodni filter je sedaj pripravljen.

## 19 Priklučitev aparata na električno napajanje



### OPOZORILO

Nevarnost električnega udara in nevarnost poškodb zaradi poškodovane naprave ali poškodovanega omrežnega priključka!

Smrtna nevarnost in ureznine. Če se naprava ali omrežni priključek pri transportu poškodujejo, lahko pride do smrtno nevarnega električnega udara. Poleg tega se lahko na poškodovanih delih ohišja aparata urežete.

- ▶ Po transportu preverite, ali sta aparat in omrežni priključek poškodovana.
- ▶ V nobenem primeru ne zaženite aparata, če je poškodovan ali je poškodovan njegov omrežni priključek.
- ▶ Vzpostavite stik s servisno službo.

Napravo s pomočjo ločeno dostavljenega vodnika za električno omrežje priključite na električno omrežje. Vodnik za električno omrežje ima na enem koncu vtičnico za hladne naprave, na drugem pa omrežni vtič.

Zagotovite, da so izpolnjeni naslednji predpogoji:

- Naprava in vodnik za električno omrežje nista poškodovana.
- Naprava je postavljena skladno s predpisi. (glejte 9 Montaža stenskih distančnikov\*)

# Priključitev aparata na električno napajanje

---

- Upoštevajte zahteve na električnem priključku. (glejte 2 Pogoji za postavitev)
- Mere za priključitev skladno s predpisi so znane in upoštevane. (glejte 5 Dimenzije priključka za napajanje)
- Omrežna napetost in frekvenca se ujemata s podatki na nazivni ploščici.
- Vtičnica je ozemljena in električno zavarovana v skladu s predpisi.
- Sprožilni tok varovalke je med 10 A in 16 A.
- Vtičnica je lahko dostopna in ni za aparatom. (glejte 5 Dimenzije priključka za napajanje)

---

## OBVESTILO

Nevarnost poškodb aparata zaradi nepravilne uporabe!

Poškodbe električnih komponent aparata.

- ▶ Uporabite izključno priloženo napeljavo za omrežni priključek.



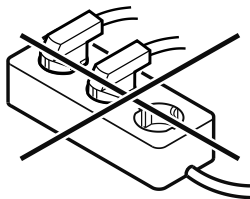
## OPOZORILO

Nevarnost požara zaradi nepravilne priključitve!

Opekline.

Poškodbe na aparatu.

- ▶ Ne uporabljajte kableskega podaljška.
- ▶ Ne uporabljajte razdelilnikov.



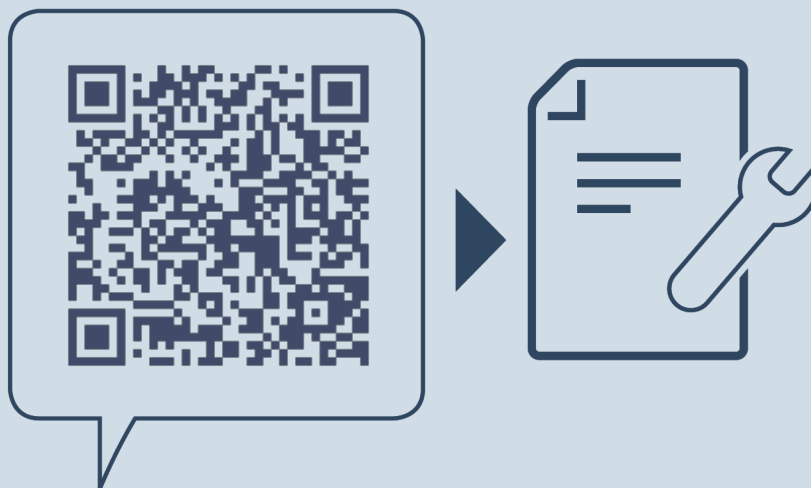
---

## OBVESTILO

Nevarnost poškodb aparata zaradi nepravilne priključitve!

Poškodbe na aparatu.

- ▶ Aparata ne priključite na otočne razsmernike, kot npr. sončne električne sisteme in bencinske generatorje.
- ▶ Priključite napajalni vtič kabla za električno omrežje v električno napajanje. Pazite, da bo napajalni kabel dobro priključen v vtičnico.
- ▶ Če v 60 sekundah ni nobenega dejanja: Simbol pripravljenosti zbledi ali izgine.
- ▶ Naprava je priključena. Za prvi zagon glejte naslednje poglavje v navodilih za uporabo.



[home.liebherr.com/fridge-manuals](https://home.liebherr.com/fridge-manuals)

**SL** kombinacija hladilnika in zamrzovalnika z delom BioFresh

Datum izdaje: 20250724

**Indeks št. artiklov: 7086275-00**

Liebherr-Hausgeräte Marica EOOD  
Bezirk Plovdiv  
4202 Radinovo  
Bulgarien