



Navodila za montažo

Quality, Design and Innovation



[home.liebherr.com/fridge-manuals](http://home.liebherr.com/fridge-manuals)



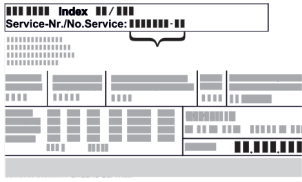






# LIEBHERR

## Vsebina

<b>1</b>	<b>Pogoji za postavitve</b> .....	<b>2</b>
1.1	Mesto postavitve.....	3
1.2	Električni priključek.....	3
<b>2</b>	<b>Mere naprave</b> .....	<b>3</b>
<b>3</b>	<b>Mere prostora za postavitve</b> .....	<b>3</b>
<b>4</b>	<b>Sprednja stran pohištva</b> .....	<b>4</b>
4.1	Teža sprednjega dela pohištva.....	4
4.2	Vrata pohištva.....	4
4.3	Mere sprednje strani pohištva.....	4
4.4	Mere profilnega okvirja.....	4
4.5	Nastavitev reže brez trčenja.....	4
<b>5</b>	<b>Transportiranje aparata</b> .....	<b>5</b>
<b>6</b>	<b>Razpakiranje naprave</b> .....	<b>5</b>
<b>7</b>	<b>Postavitve naprave</b> .....	<b>5</b>
<b>8</b>	<b>Poravnavanje naprave</b> .....	<b>5</b>
<b>9</b>	<b>Postavitve več naprav</b> .....	<b>6</b>
<b>10</b>	<b>Po postavitvi</b> .....	<b>6</b>
<b>11</b>	<b>Odstranjevanje embalaže v odpadke</b> .....	<b>6</b>
<b>12</b>	<b>Zamenjava tečaja vrat s tečajem z nosilcem ležaja</b> .....	<b>6</b>
12.1	Varnostni napotki.....	6
12.2	Orodje.....	6
12.3	Odstranite pokrove.....	6
12.4	Snemanje vrat.....	7
12.5	Demontaža tečajev.....	7
12.6	Predelava tečaja.....	8
12.7	Prestavljanje zgornjega pokrova.....	8
12.8	Prestavljanje spodnjega pokrova.....	9
12.9	Prestavljanje nastavka za vrata*.....	9
12.10	Montaža tečajev.....	9
12.11	Prestavljanje zgornjih kotnikov.....	10
12.12	Prestavljanje spodnjih kotnikov.....	10
12.13	Montaža vrat.....	11
12.14	Namestite obloge.....	11
<b>13</b>	<b>Zamenjava tečaja vrat z večzgibnim tečajem (za dekoracijo)</b> .....	<b>12</b>
13.1	Varnostni napotki.....	12
13.2	Orodje.....	12
13.3	Odstranite pokrove.....	12
13.4	Snemanje vrat.....	13
13.5	Demontaža tečajev.....	13
13.6	Prestavljanje nastavka za vrata.....	14
13.7	Montaža tečajev.....	14
13.8	Prestavljanje zgornjih kotnikov.....	15
13.9	Prestavljanje spodnjih kotnikov.....	15
13.10	Montaža vrat.....	16
13.11	Namestite obloge.....	16
<b>14</b>	<b>Poravnava tečaja vrat s tečajem z nosilcem ležaja*</b> .....	<b>16</b>
<b>15</b>	<b>Poravnava tečaja vrat z večzgibnim tečajem (ni mogoče dekorirati)*</b> .....	<b>17</b>
<b>16</b>	<b>Vgradnja niše</b> .....	<b>17</b>
16.1	Orodje.....	17
16.2	Priprava naprave.....	17
16.3	Pritrditev naprave na strop.....	18
16.4	Stranska pritrditev naprave.....	18
16.5	Poravnavanje naprave.....	18
16.6	Montaža podstavka.....	19
16.7	Pritrditev naprave v nišo.....	19
<b>17</b>	<b>Montirajte vrata pohištva</b> .....	<b>19</b>
<b>18</b>	<b>Priključitev aparata na električno napajanje</b> .....	<b>21</b>

Proizvajalec ves čas deluje v smeri nadaljnega razvoja vseh tipov in modelov. Prosimo za razumevanje, ker si pridržujemo pravico do sprememb oblike, opreme in tehnike.

Simbol	Obrazložitev
	<b>Preberite navodila</b> Pozorno preberite navodila v tem navodilu, da boste spoznali vse prednosti vašega novega aparata.
	<b>Dodatne informacije na voljo na spletu</b> Digitalna navodila z dodatnimi informacijami in v drugih jezikih so na voljo na spletu prek kode QR na sprednji strani teh navodil ali z vnosom servisne številke na naslovu <a href="http://home.liebherr.com/fridge-manuals">home.liebherr.com/fridge-manuals</a> . Servisna številka je navedena na tipski ploščici:  <i>Fig. Simbolična slika</i>
	<b>Preverjanje naprave</b> Vse dele preverite, ali so utrpeli poškodbe med transportom. V primeru reklamacij se obrnite na trgovca ali na službo za stranke.
	<b>Odstopanja</b> Navodila so veljavna za več modelov, odstopanja so mogoča. Poglavja, ki veljajo samo za določene modele, so označena z zvezdico (*).
	<b>Navodila za ravnanje in rezultati ravnanja</b> Navodila za ravnanje so označena z ▶. Rezultati ravnanja so označeni z ▷.
	<b>Videoposnetki</b> Videoposnetki o aparatih so na voljo na kanalu YouTube za gospodinjske aparate Liebherr-Hausgeräte.

### Licence odprtega vira:

Naprava vsebuje programske komponente, ki uporabljajo licence odprtega vira. Informacije o uporabljenih licencah odprtega vira lahko pridobite na naslovu: [home.liebherr.com/open-source-licences](http://home.liebherr.com/open-source-licences)

## 1 Pogoji za postavitve



### OPOZORILO

Nevarnost požara zaradi vlage!\*  
Če deli, ki so pod napetostjo, ali omrežni priključki postanejo vlažni, lahko pride do kratkega stika.

▶ Aparat je narejen za uporabo v zaprtih prostorih. Aparata ne postavljajte na prosto ali na vlažna območja in na območja, kjer škropi voda.



## OPOZORILO

Nevarnost požara zaradi vlage!\*

Če deli, ki so pod napetostjo, ali omrežni priključki postanejo vlažni, lahko pride do kratkega stika.

- ▶ Mesto postavitve naprave in še posebej napajalni kabel morajo biti zaščiteni pred zbiranjem vode ali zunanjimi vremenskimi pogoji.

## 1.1 Mesto postavitve



## OPOZORILO

Uhajanje hladilnega sredstva in olja!

Požar. Vsebovano hladilno sredstvo je okolju prijazno, a vnetljivo. Vsebovano olje je vnetljivo. Uhajavo hladilno sredstvo in olje se lahko v primeru večje koncentracije in v stiku z zunanjim virom toplote vnameta.

- ▶ Ne poškodujte cevi obtoka hlajenja in kompresorja.

- Naprave ne postavljajte na mesta, ki so neposredno izpostavljena sončnim žarkom, poleg štedilnika, poleg ogrevalnih in podobnih naprav.
- Optimalni kraj za postavitev je suh in dobro prezračen prostor.
- Če bo naprava stala v zelo vlažnem okolju, lahko na zunanji strani aparata nastaja kondenzat. Vedno pazite na dobro prezračevanje in odzračevanje v prostoru!
- Več kot je hladilnega sredstva v aparatu, tem večji mora biti prostor, v katerem je aparat postavljen. V premajhnih prostorih lahko ob puščanju nastane gorljiva mešanica plina in zraka. Prostor, v katerega boste postavili napravo, mora imeti za vsakih 8 g hladilnega sredstva prostornino vsaj 1 m<sup>3</sup>. Podatki o vsebovanem hladilnem sredstvu se nahajajo na nazivni ploščici v notranjosti naprave.
- Tla na kraju postavitve morajo biti vodoravna in ravna.
- Mesto postavitve mora imeti zadostno nosilnost za težo naprave, vključno z največjo dovoljeno napolnjenostjo.
- Uporaba v eksplozijsko ogroženih območjih ni dovoljena.
- Če napravo vgradite v kuhinjski otok, lahko naprave z vgrajeno kuhinjsko napo povzročijo poškodbe vaše naprave. Pazite na ločen odvod za zrak ali pa med naprave namestite ločilno pregrado.

## 1.2 Električni priključek



## OPOZORILO

Nevarnost požara zaradi nepravilne postavitve!

Če se električni kabel ali vtič dotika hrbtne strani aparata, lahko vibracije aparata poškodujejo omrežni kabel ali vtič tako, da pride do kratkega stika.

- ▶ Ko postavljate aparat, pazite, da pod aparatom ni ukleščen omrežni kabel.
- ▶ Napravo namestite tako, da se je vtiči ali električni kabli ne dotikajo.
- ▶ V vtičnice na hrbtni strani aparata ne priključujte nobenega drugega aparata.
- ▶ Večdelne vtičnice/razdelilniki in druge elektronske naprave (npr. halogenski transformatorji) **ne** smejo biti nameščeni in aktivirani na zadnji strani aparata.

## 2 Mere naprave

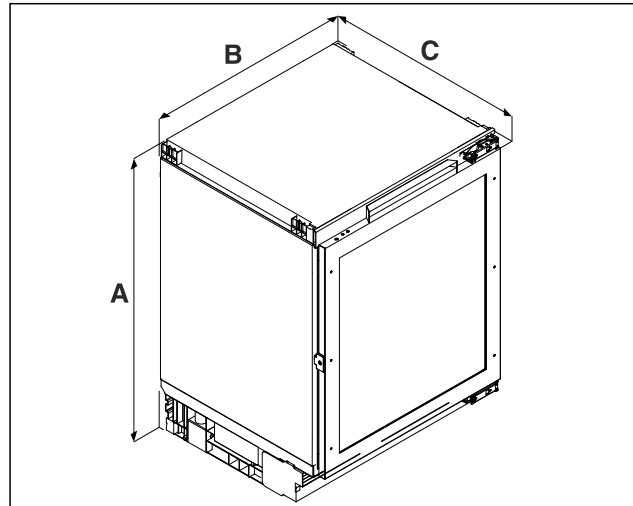


Fig. 1 Simbolična slika

- (A) Višina naprave vključno z nogami  
(B) Širina naprave

(C) Globina naprave

	U.. 36.. <sup>A)</sup>	U.. 37.. <sup>A)</sup>
A	819 mm	859 mm
B	597 mm	
C	U..pr.. <sup>A)</sup> 564 mm U..gb ..3.. <sup>A)</sup> 576 mm	

A) Opis tipa naprave

## 3 Mere prostora za postavitev

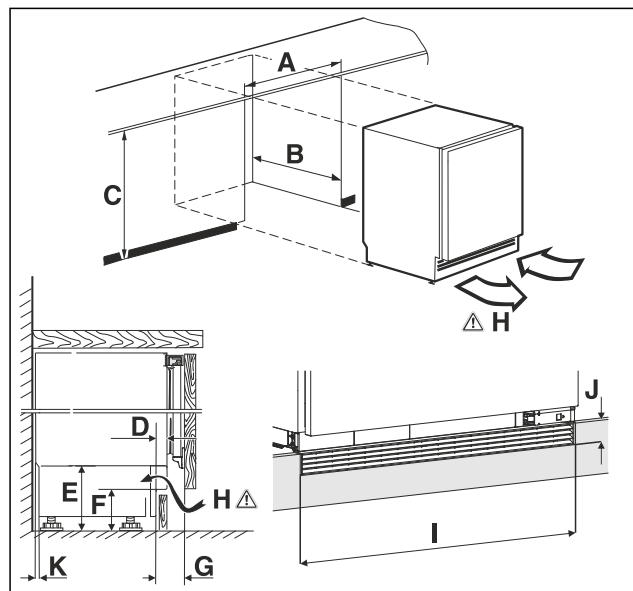


Fig. 2 Simbolična slika

- (A) Širina niše  
(B) Globina niše

(C) Višina niše  
(H) Prerez prezračevanja

A	600 mm
B	min. 565 mm

# Sprednja stran pohištva

<b>C</b>	<b>U.. 36..:</b> 820 mm do 880 mm	<b>U.. 37..:</b> 860 mm do 920 mm
<b>D</b>	11 mm do 66 mm	
<b>E</b>	100 mm do 160 mm	
<b>F</b>	60 mm do 120 mm	
<b>G</b>	45 mm do 100 mm	
<b>H</b>	150 cm <sup>2</sup>	
<b>I</b>	600 mm	
<b>J</b>	40 mm	
<b>K</b>	35 mm	

A) Opis tipa naprave

## 4 Sprednja stran pohištva

### 4.1 Teža sprednjega dela pohištva

#### OBVESTILO

Nevarnost poškodb zaradi težkih vrat pohištva!  
Če so vrata pohištva pretežka, se poškodb tečajev in posledičnih vplivov na delovanje ne da izključiti.

► Pred montažo vrat pohištva se prepričajte, da niste preko-  
račili dovoljene teže vrat pohištva.

Višina niše	Največja teža vrat pohištva
.. 36.. <sup>A)</sup>	10 kg
.. 37.. <sup>A)</sup>	10 kg

A) Opis tipa naprave

### 4.2 Vrata pohištva

- Za kuhinjsko omaro so potrebna vrata.
- Vrata morajo biti debela najmanj 16 mm in največ 19 mm.
- Med vrati in vrati omare, ki se nahajajo nad njimi (če obstajajo), mora biti reža širine najmanj 3 mm.
- Širina vrat pohištva je odvisna od stila kuhinje in velikosti reže med vratnimi paneli omare. Na splošno naj bo med vrati pohištva navpična reža širine 3 mm.
- Če obstaja še več omar, naj bo zgornji rob vrat pohištva na isti višini z vrati sosednjih kosov pohištva.
- Vrata kosa pohištva morajo biti montirana ravno in brez napetosti.

#### OBVESTILO

Nevarnost poškodb zaradi težkih vrat pohištva!  
Če so vrata pohištva pretežka, se poškodb tečajev in posledičnih vplivov na delovanje ne da izključiti.

► Pred montažo vrat pohištva se prepričajte, da niste preko-  
račili dovoljene teže vrat pohištva.

### 4.3 Mere sprednje strani pohištva

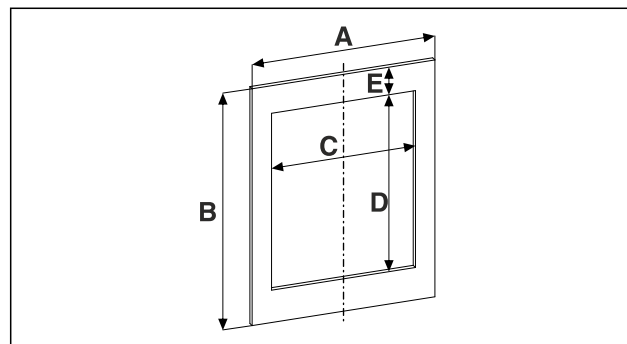


Fig. 3

Višina niše	.. 36..	.. 37..
<b>A</b>	595 mm	
<b>B</b>	717 mm	776 mm
<b>C</b>	458 mm	
<b>D</b>	524 mm	568,5 mm
<b>E</b>	96,5 mm	

Za naprave brez steklenih vrat vrednosti C, D in E ne pridejo v upoštevek.

A) Opis tipa naprave

### 4.4 Mere profilnega okvirja

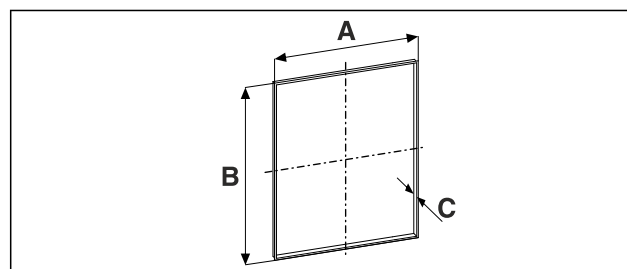


Fig. 4

Višina niše	.. 36..	.. 37..
<b>A</b>	458 mm	
<b>B</b>	524 mm	568,5 mm
<b>C</b>	<b>Moč panela 19 mm:</b> 21 mm	

A) Opis tipa naprave

**A** = notranja mera za izrez pri montaži profilnega okvirja na sprednji strani pohištva

**B** = notranja mera za izrez pri montaži profilnega okvirja na sprednji strani pohištva

**C** = debelina profilnega okvirja

### 4.5 Nastavitev reže brez trčenja

Po namestitvi sprednjih strani pohištva morate preveriti, da ne prihaja do trčenja.

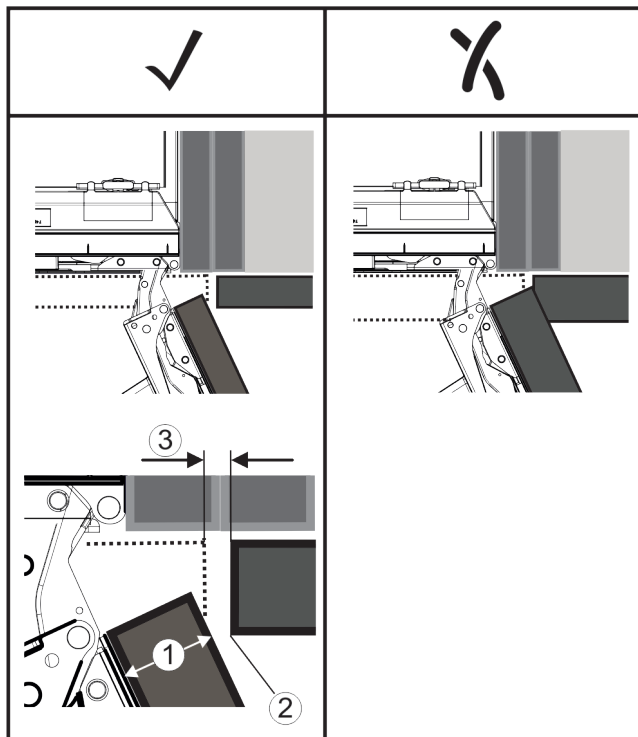


Fig. 5

- (1) Debelina sprednjega dela (FD)  
 (2) Robni radij (R)  
 (3) Reža (S)

FD(1) (mm)	R (2) = 0 mm		R = 1,2 mm		R = 2 mm		R = 3 mm	
	G <sub>min</sub>	G <sub>max</sub>	G <sub>min</sub>	G <sub>max</sub>	G <sub>min</sub>	G <sub>max</sub>	G <sub>min</sub>	G <sub>max</sub>
16	0,3	0,9	0,1	0,4	0,1	0,2	0,1	0,2
19	0,7	2,4	0,3	1,9	0,23	3,25	0,1	0,8
20	2	4,3	1,5	3,6	1	3,1	0,6	2,7
22	3,5	6,3	3	5,6	2,6	5,3	2,1	4,6
24	5,5	8,3	5	7,8	4,5	7,4	4	6,9
26	7,6	10,7	7	10,3	6,6	9,9	6,2	9,4

Fig. 6 Tabela mejnega območja reže

G<sub>min</sub> = spodnje mejno območje reže v mm

G<sub>max</sub> = zgornje mejno območje reže v mm

## Nasvet

Pri popravkih vedno pazite, da sprednji del pohištva ustreza splošnemu videzu sprednjega dela.

## Preverite parametre trčenja in jih po potrebi popravite:

- ▶ Debelina sprednjega dela in robni radij se ujemata.
- ▶ Iz tabele Fig. 6 / I razberite mejno območje reže.
- ▶ Velikost reže primerjajte z vrednostmi iz tabele.
- ▶ Izvedite enega od opisanih postopkov glede na ocenjeno velikost reže.

Velikost reža	Opis
$S > G_{max}$	Če je reža večja od obeh mejnih vrednosti, popravki niso potrebni.
$S < G_{min}$	Če je reža manjša od mejne vrednosti, morate povečati režo. Druga možnost je, da povečate robni radij.
$G_{min} \leq S \leq G_{max}$	Če je reža med obema mejnima vrednostma, morate delati zelo natančno. V takšnih primerih lahko pride hitro do trčenja.

## 5 Transportiranje aparata

Pri transportu naprave upoštevajte:

- ▶ Aparat transportirajte stoje.
- ▶ Aparat naj transportirata dve osebi.

### Pri prvem zagonu:

- ▶ Transportirajte zapakirano napravo.

### Pri transportu naprave po prvem zagonu (npr. ob selitvi ali čiščenju):

- ▶ Izpraznite napravo.
- ▶ Zavarujte vrata pred neželenim odpiranjem.

## 6 Razpakiranje naprave

- ▶ Preverite, ali sta naprava in embalaža utrpela poškodbe med transportom. Če opazite kakršno koli škodo, se takoj obrnite na dobavitelja. Naprave ne priključite na napajalno napetost.
- ▶ Odstranite ves embalažni material z zadnje strani ali stranskih sten naprave, ki bi onemogočal pravilno namestitvev oz. prezračevanje in odzračevanje naprave.
- ▶ Opremo, npr. stekleno ploščo, odstranite iz embalaže in jo namestite.

## 7 Postavitev naprave



### POZOR

Nevarnost telesnih in materialnih poškodb!

- ▶ Pri postavitvi naprave naj sodelujeta dve osebi.



### POZOR

Nevarnost telesnih in materialnih poškodb!

Vrata se lahko zadenejo ob steno in se tako poškodujejo. Pri steklenih vratih lahko pride do telesnih poškodb zaradi razbitega stekla.

- ▶ Vrata zavarujte pred udarjanjem ob steno. Na steno namestite omejevalo za vrata, npr. iz filca.

- ▶ Vse zahtevane komponente (npr. omrežni kabel) priključite na hrbtni strani naprave in jih speljite v stran.

### Nasvet

Kabli se lahko prelomijo ali poškodujejo!

- ▶ Pazite, da kabla med potiskanjem ne stisnete.

## 8 Poravnavanje naprave

### OBVESTILO

Deformacija ohišja naprave in vrata se ne zaprejo.

- ▶ Napravo poravnajte vodoravno in navpično.
- ▶ Neravnine na tleh izravnajte z nastavitvenimi nožicami.

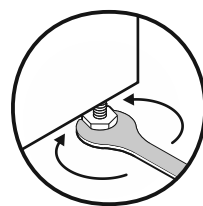


### OPOZORILO

Nepravilna nastavitve višine nastavitvene noge!

Hujše telesne poškodbe ali celo smrt. Zaradi napačne nastavitve višine se lahko sprosti spodnji del nastavitvene noge in naprava se lahko prevrne.

- ▶ Nastavitvene noge ne izvlecite prekomerno.



# Postavitev več naprav

Fig. 7

## Dvignite napravo:

- ▶ Nastavitveno nogo obračajte v smeri urinega kazalca.

## Spustite napravo:

- ▶ Nastavitveno nogo obračajte v nasprotni smeri urinega kazalca.

## 9 Postavitev več naprav

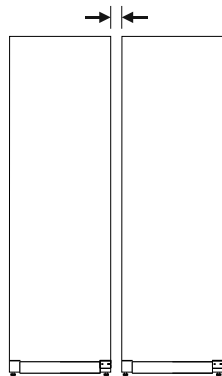


Fig. 8 Postavitev Side-by-Side

### Nasvet

Komplet Side-by-Side je na voljo kot dodatna oprema pri servisni službi Liebherr.

## 10 Po postavitvi

- ▶ Odstranite zaščitne folije.\*
- ▶ Očistite napravo.
- ▶ Po potrebi: dezinficirajte aparat.
- ▶ Shranite račun in ob servisnih storitvah pripravite podatke o aparatu in trgovcu.

## 11 Odstranjevanje embalaže v odpadke



### OPOZORILO

Nevarnost zadušitve z embalažnim materialom in folijami!

- ▶ Otroci naj se ne igrajo z embalažnim materialom

Embalaža je izdelana iz materialov, ki se lahko predelajo:

- valoviti karton/karton
  - deli iz penastega polistirena
  - folije in vrečke iz polietilena
  - povezovalni trakovi iz polipropilena
  - leseni okvir z žebli in s ploščo iz polietilena\*
- ▶ Embalažni material odnesite na mesta za sortiranje odpadkov.

## 12 Zamenjava tečaja vrat s tečajem z nosilcem ležaja

### 12.1 Varnostni napotki



#### OPOZORILO

Nevarnost poškodb zaradi nestrokovne zamenjave tečaja vrat!

- ▶ Smer odpiranja vrat naj spremeni samo strokovnjak.



#### OPOZORILO

Nevarnost poškodb in materialne škode zaradi teže vrat!

- ▶ Tečaje vrat zamenjajte le, če lahko prenašate težo 15 kg
- ▶ Tečaje vrat zamenjajte skupaj z dvema osebama.

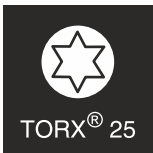
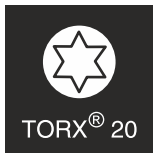
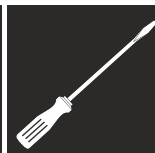
#### OBVESTILO

Deli, ki so pod napetostjo!

Poškodbe električnih sestavnih delov.

- ▶ Izvlecite omrežni vtič, preden zamenjate tečaj vrat.

### 12.2 Orodje



### 12.3 Odstranite pokrove

- ▶ Odprite vrata.

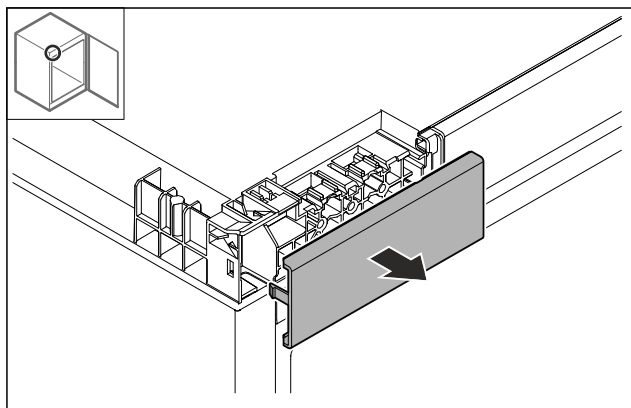


Fig. 9

- ▶ Odstranite pokrov.

# Zamenjava tečaja vrat s tečajem z nosilcem ležaja

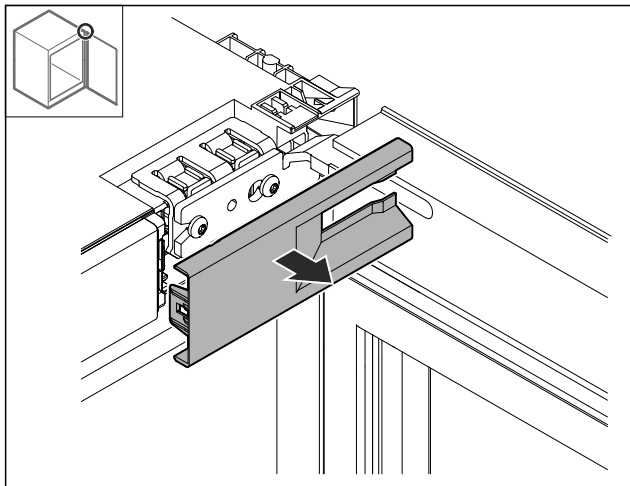


Fig. 10

- ▶ Odstranite pokrov.

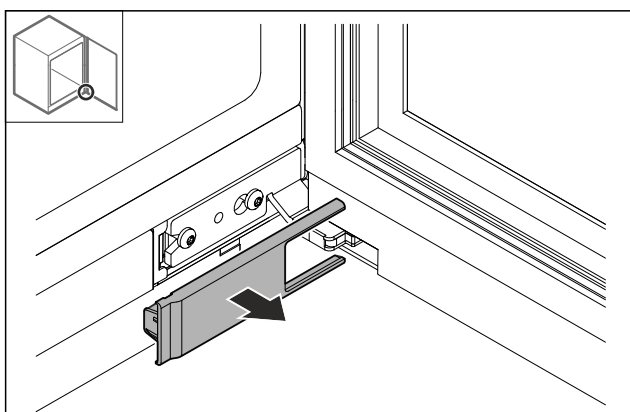


Fig. 11

- ▶ Odstranite pokrov.

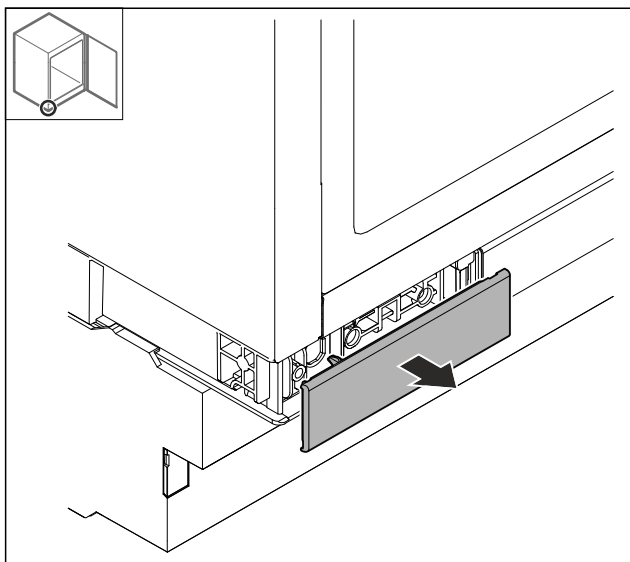


Fig. 12

- ▶ Odstranite pokrov.

## 12.4 Snemanje vrat

### OBVESTILO

Nevarnost poškodb zaradi prekucnih vrat!

- ▶ Pridržite vrata.

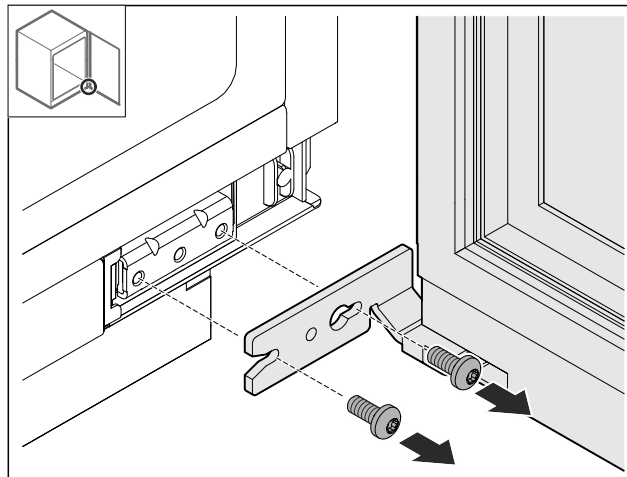


Fig. 13

- ▶ Odvijte vijake spodaj.

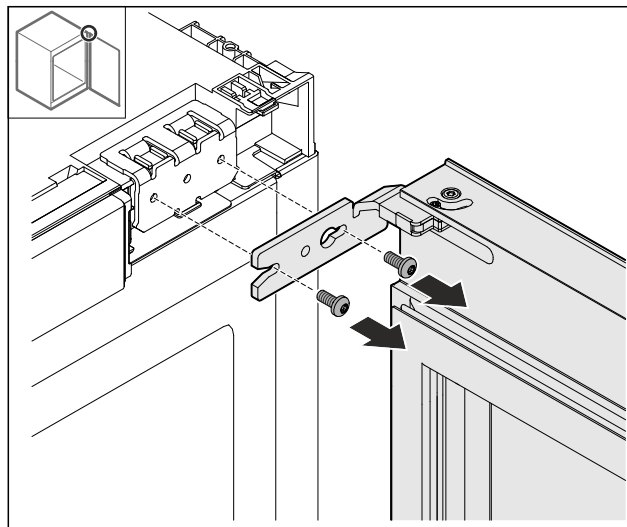


Fig. 14

- ▶ Odvijte vijake zgoraj.
- ▶ Snemite vrata.
- ▶ Vrata odložite na mehko podlago.

## 12.5 Demontaža tečajev

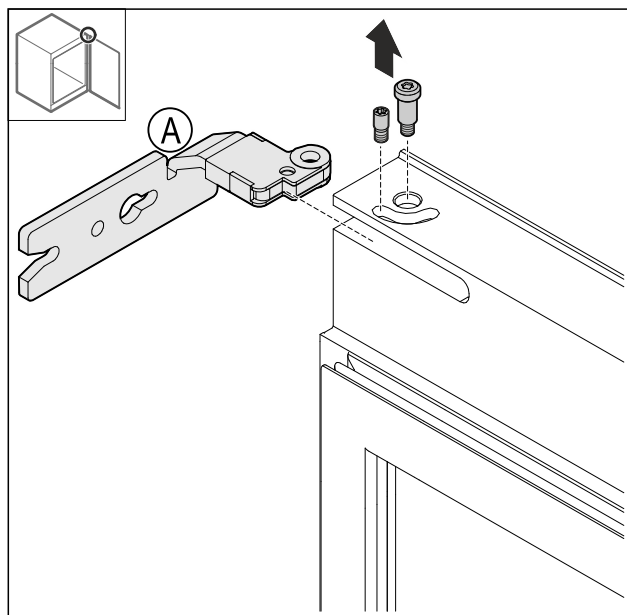


Fig. 15

# Zamenjava tečaja vrat s tečajem z nosilcem ležaja

- ▶ Odvijte sornik.

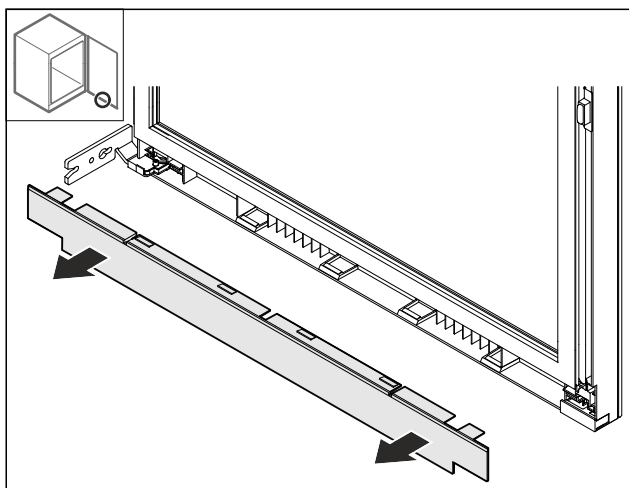


Fig. 16

- ▶ Snemite pokrov.

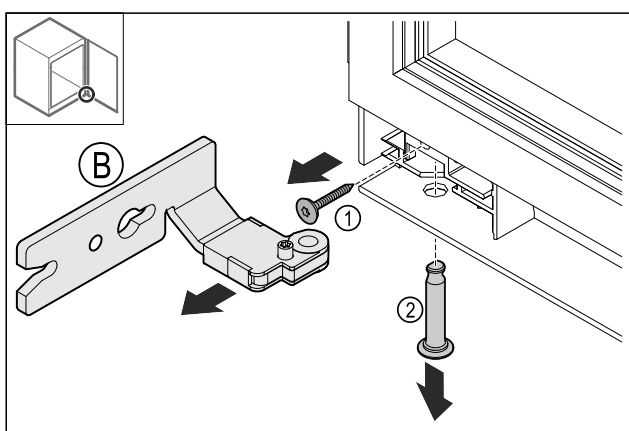
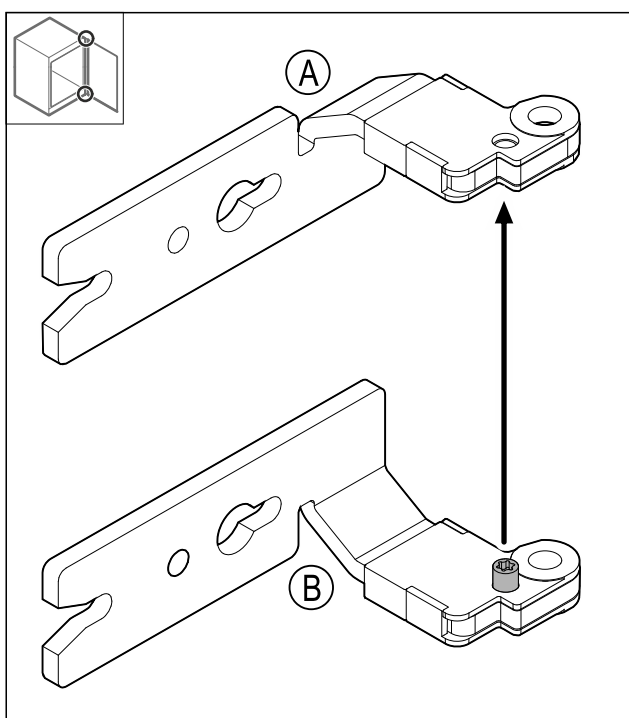


Fig. 17

- ▶ Odstranite Fig. 17 (1) vijak.
- ▶ Odstranite Fig. 17 (2) sornik.
- ▶ Odstranite Fig. 17 (B) tečaj.

## 12.6 Predelava tečaja



- Fig. 18
- ▶ Prestavljanje vijaka.

## 12.7 Prestavljanje zgornjega pokrova

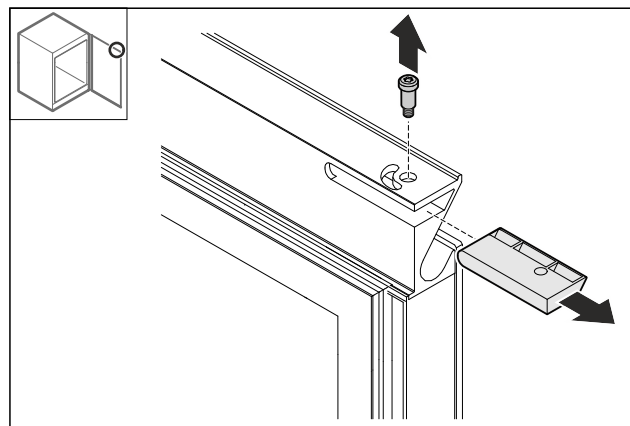


Fig. 19

- ▶ Odstranite sornik.
- ▶ Odstranite pokrov.
- ▶ Priporočilo: Pokrov shranite za kasnejšo rabo.

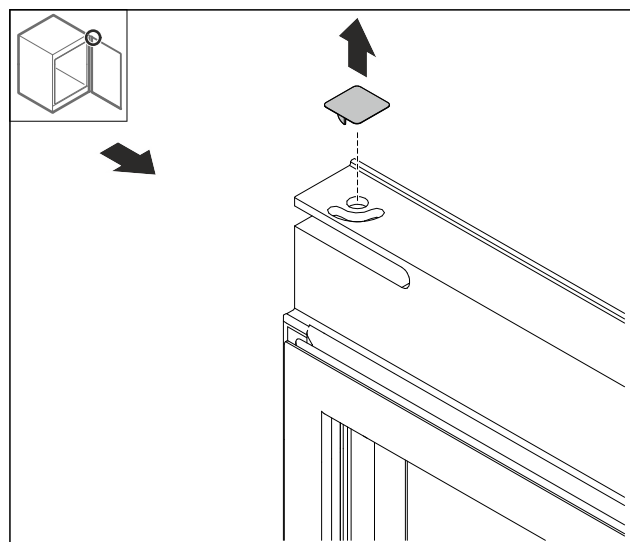


Fig. 20

- ▶ Odstranite pokrov.

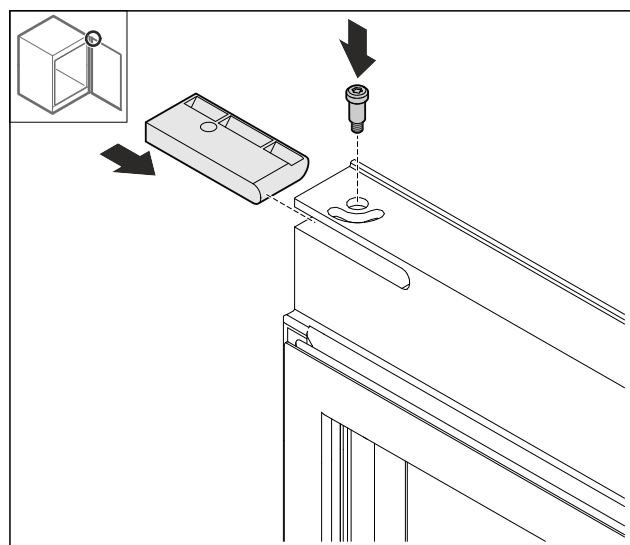


Fig. 21

- ▶ Vstavite pokrov iz kompleta.
- ▶ Privijte sornik.

# Zamenjava tečaja vrat s tečajem z nosilcem ležaja

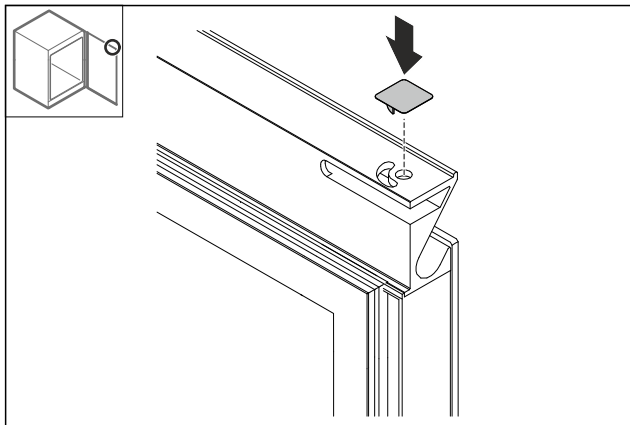


Fig. 22

- ▶ Vstavite pokrov.

## 12.8 Prestavljanje spodnjega pokrova

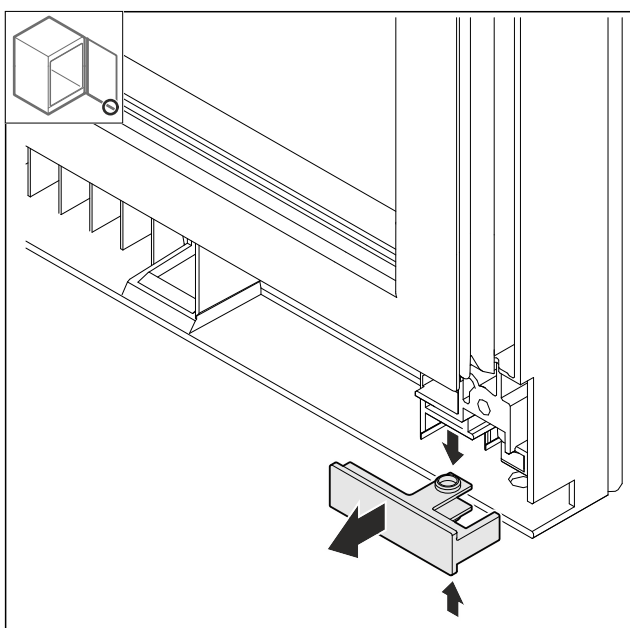


Fig. 23

- ▶ Pokrov zgoraj in spodaj rahlo potisnite skupaj in snemite naravnost.

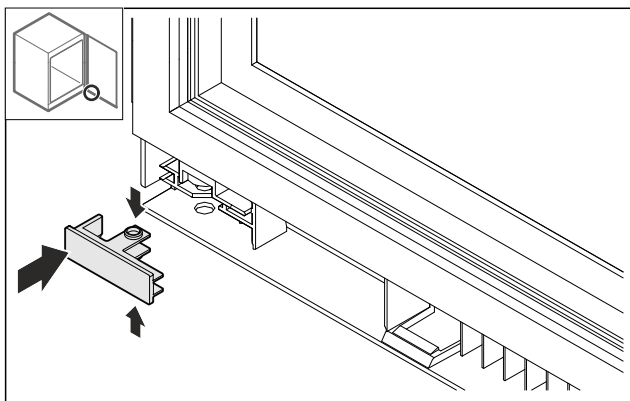


Fig. 24

- ▶ Za 180° obrnjen pokrov namestite na nasprotni strani.

## 12.9 Prestavljanje nastavka za vrata\*

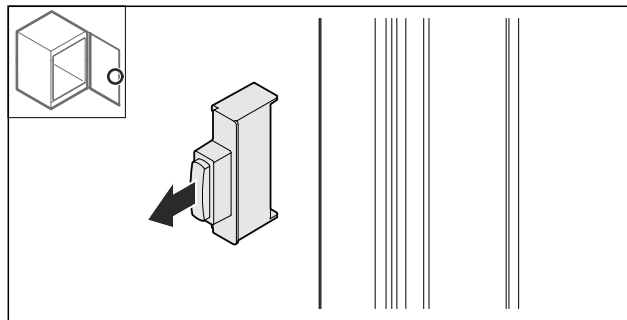


Fig. 25

- ▶ Izvlecite nastavek za vrata.

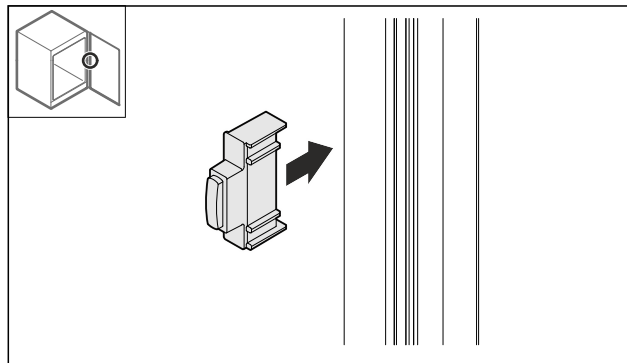


Fig. 26

- ▶ Za 180° obrnjen nastavek za vrata namestite na nasprotni strani.

## 12.10 Montaža tečajev

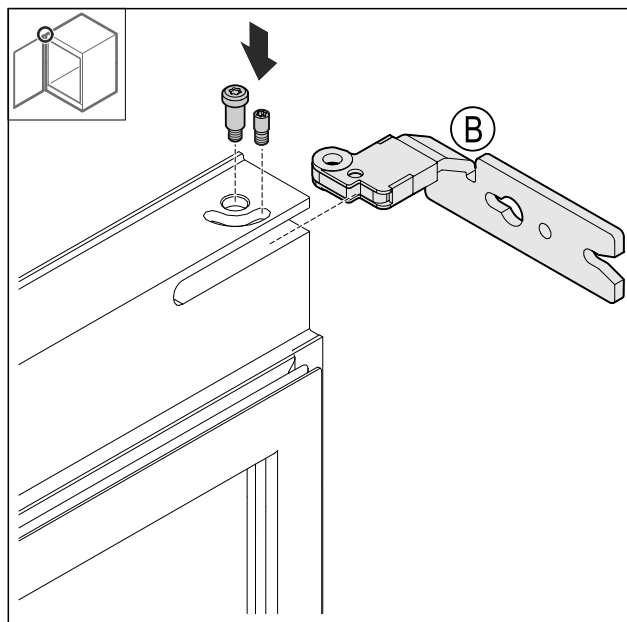


Fig. 27

- ▶ Montirajte zgornji tečaj.

# Zamenjava tečaja vrat s tečajem z nosilcem ležaja

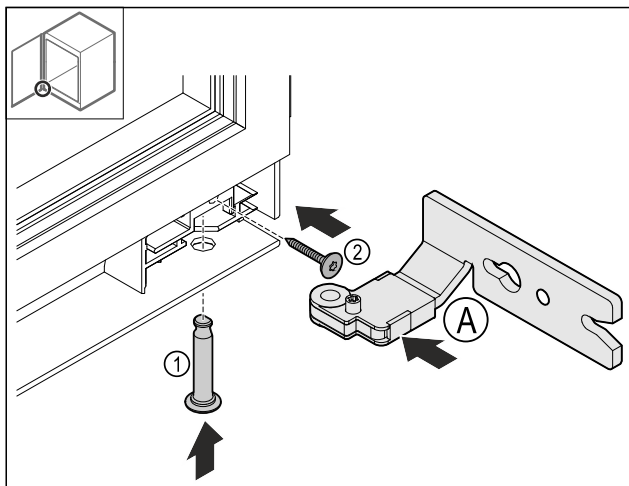


Fig. 28

- ▶ Vstavite spodnji Fig. 28 (A) tečaj.
- ▶ Vstavite sornik Fig. 28 (1) in ga pridržite.
- ▶ Zategnite Fig. 28 (2) vijak.

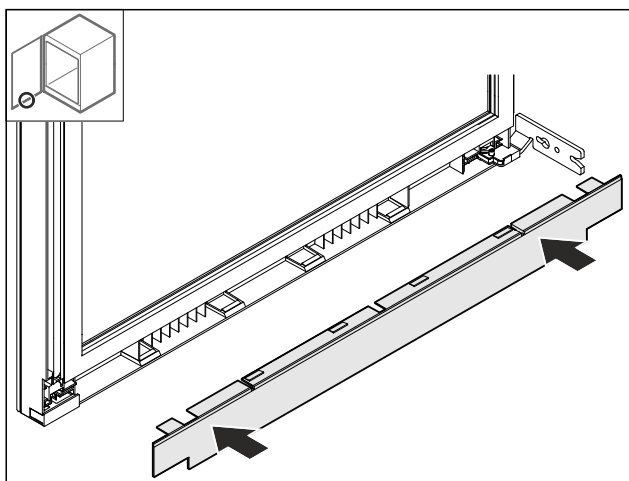


Fig. 29

- ▶ Namestite pokrov.

## 12.11 Prestavljanje zgornjih kotnikov

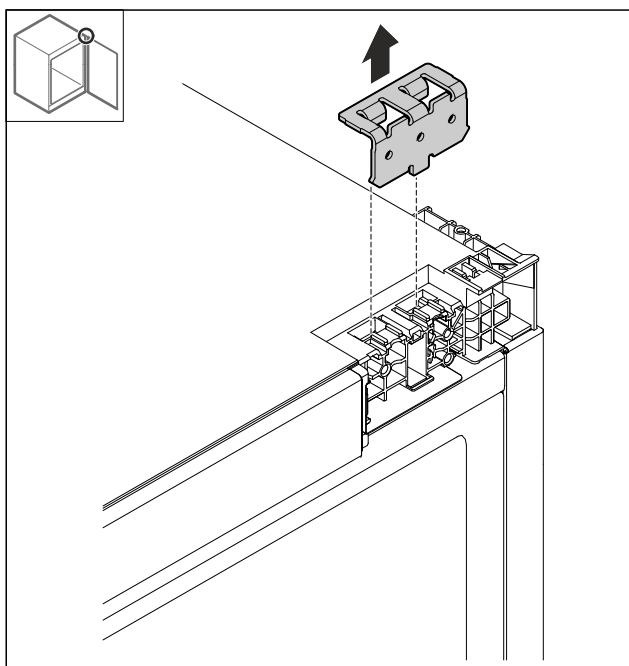


Fig. 30

- ▶ Odstranite kotnik.

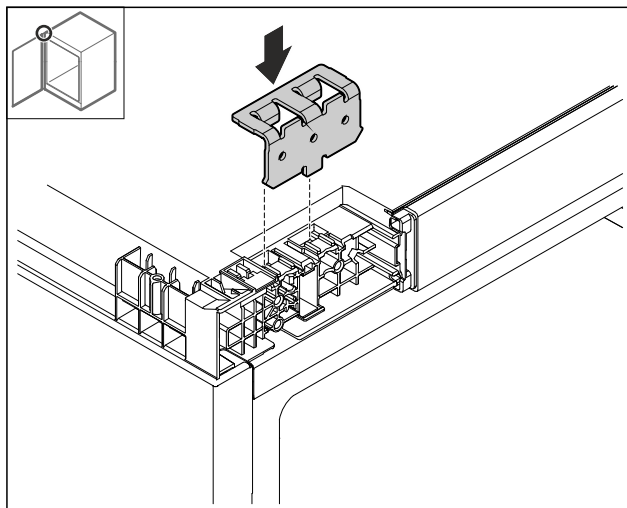


Fig. 31

- ▶ Vstavite kotnik.

## 12.12 Prestavljanje spodnjih kotnikov

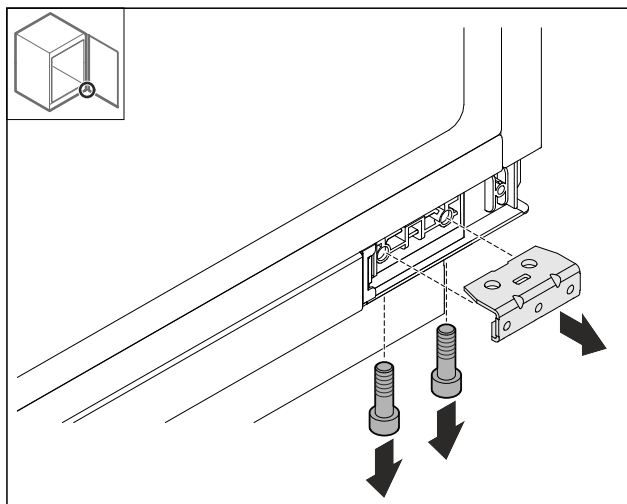


Fig. 32

- ▶ Demontirajte kotnik.

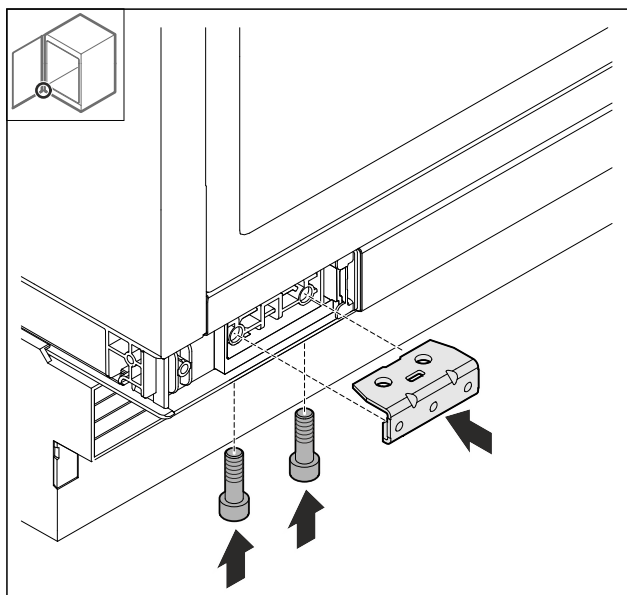


Fig. 33

- ▶ Montirajte kotnik.

# Zamenjava tečaja vrat s tečajem z nosilcem ležaja

## 12.13 Montaža vrat

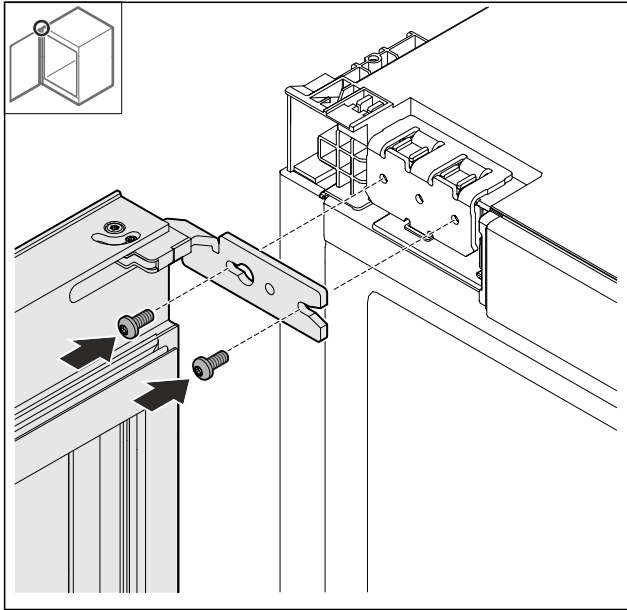


Fig. 34

- Privijte vrata zgoraj.

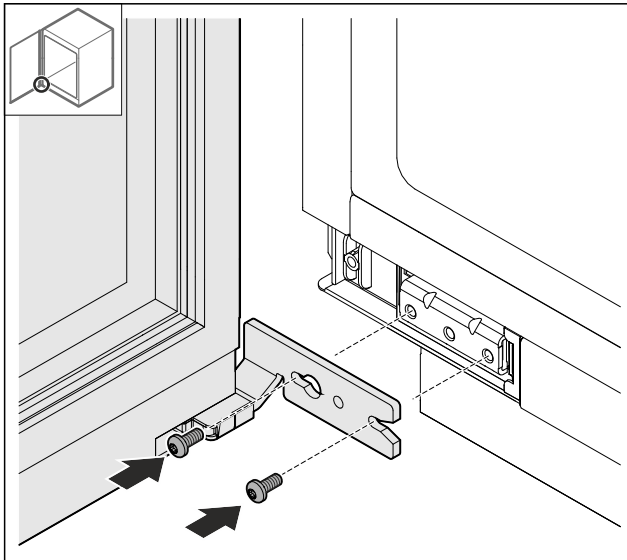


Fig. 35

- Privijte vrata spodaj.

## 12.14 Namestite obloge

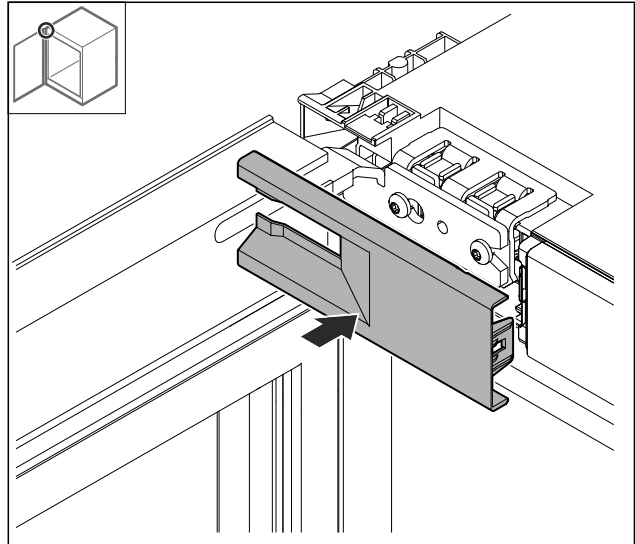


Fig. 36

- Namestite pokrov.

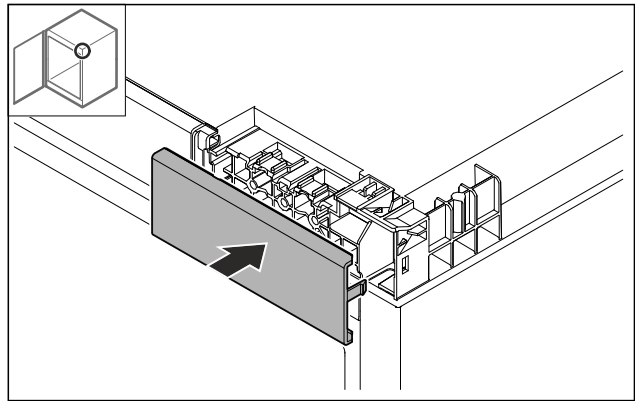


Fig. 37

- Namestite pokrov.

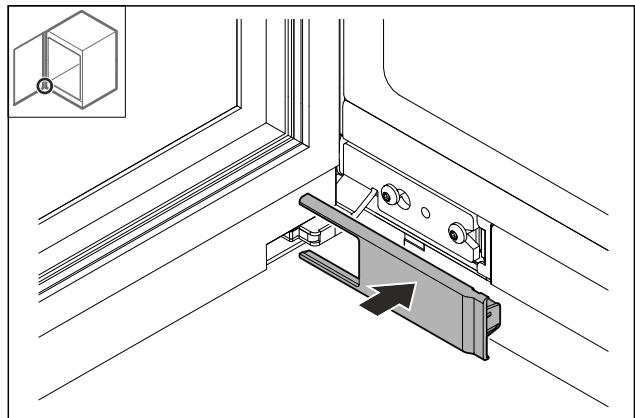


Fig. 38

- Namestite pokrov.

# Zamenjava tečaja vrat z večz gibnim tečajem (za dekoracijo)

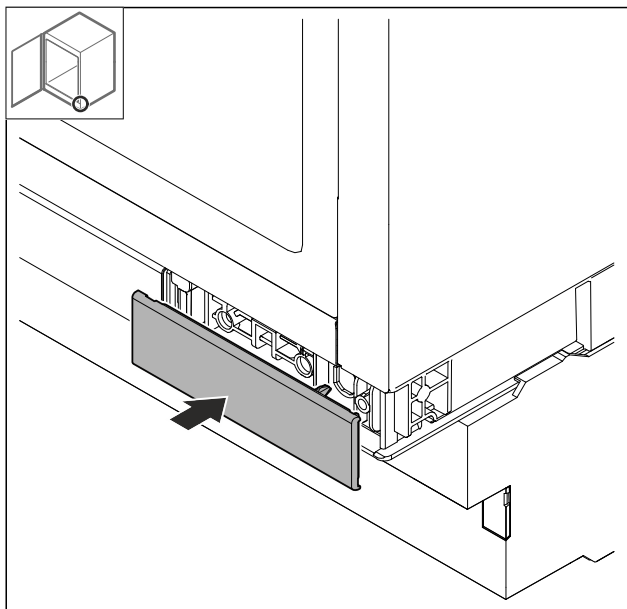


Fig. 39

- ▶ Namestite pokrov.

## 13 Zamenjava tečaja vrat z večz gibnim tečajem (za dekoracijo)

### 13.1 Varnostni napotki



#### OPOZORILO

Nevarnost poškodb zaradi nestrokovne zamenjave tečaja vrat!

- ▶ Smer odpiranja vrat naj spremeni samo strokovnjak.



#### OPOZORILO

Nevarnost poškodb in materialne škode zaradi teže vrat!

- ▶ Tečaje vrat zamenjajte le, če lahko prenašate težo 15 kg
- ▶ Tečaje vrat zamenjajte skupaj z dvema osebama.

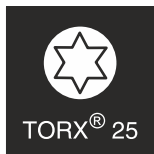
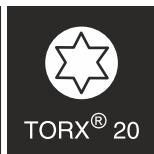
#### OBVESTILO

Deli, ki so pod napetostjo!

Poškodbe električnih sestavnih delov.

- ▶ Izvlecite omrežni vtič, preden zamenjate tečaj vrat.

### 13.2 Orodje



### 13.3 Odstranite pokrove

- ▶ Odprite vrata.

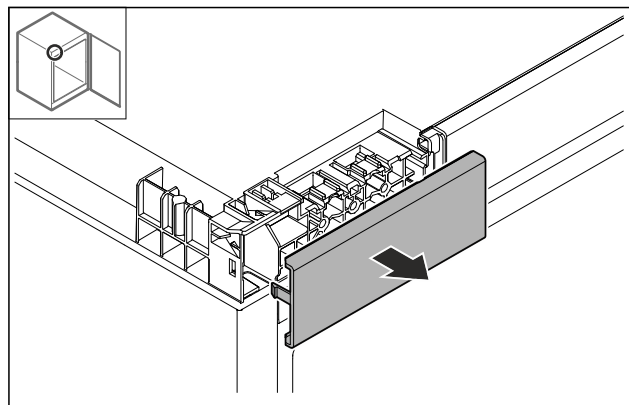


Fig. 40

- ▶ Odstranite pokrov.

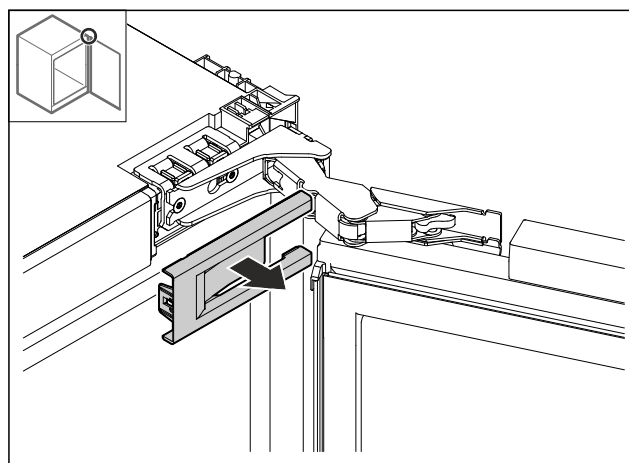


Fig. 41

- ▶ Odstranite pokrov.

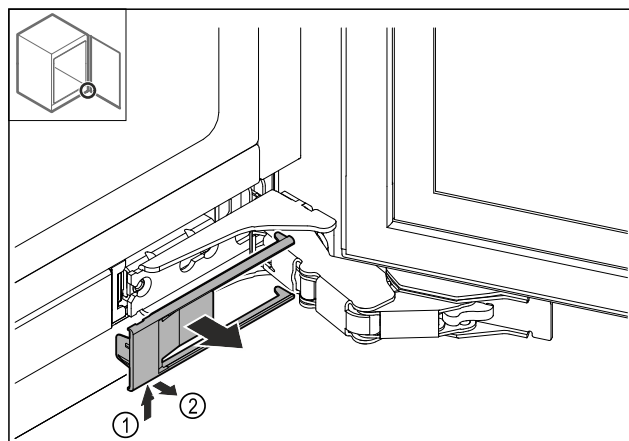


Fig. 42

- ▶ Odstranite pokrov.

# Zamenjava tečaja vrat z večzglobnim tečajem (za dekoracijo)

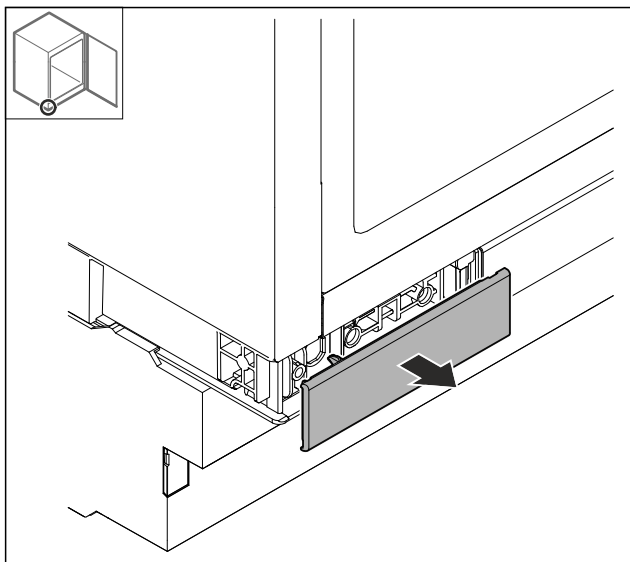


Fig. 43

- ▶ Odstranite pokrov.

## 13.4 Snemanje vrat

### OBVESTILO

Nevarnost poškodb zaradi prekucnih vrat!

- ▶ Pridržite vrata.

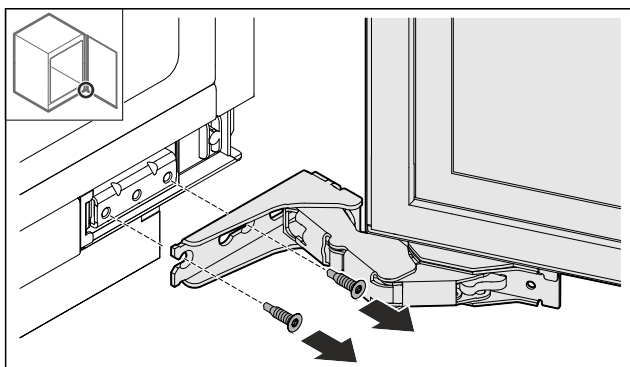


Fig. 44

- ▶ Odvijte vijake spodaj.

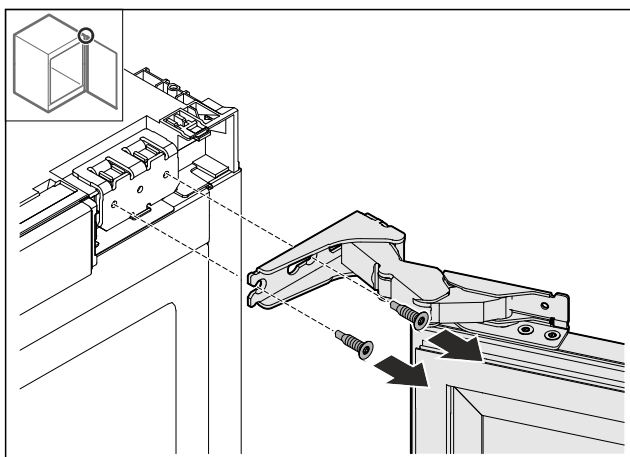


Fig. 45

- ▶ Odvijte vijake zgoraj.
- ▶ Snemite vrata.
- ▶ Vrata odložite na mehko podlago.

## 13.5 Demontaža tečajev

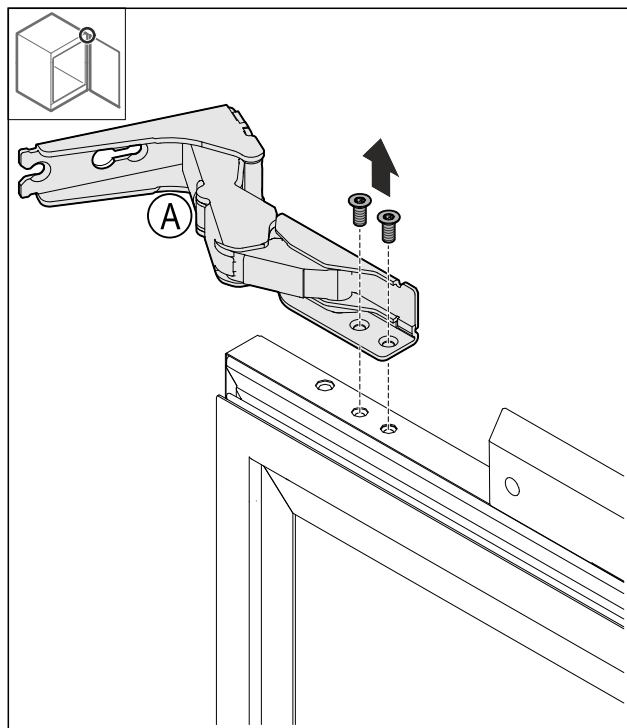


Fig. 46

- ▶ Odvijte vijake.

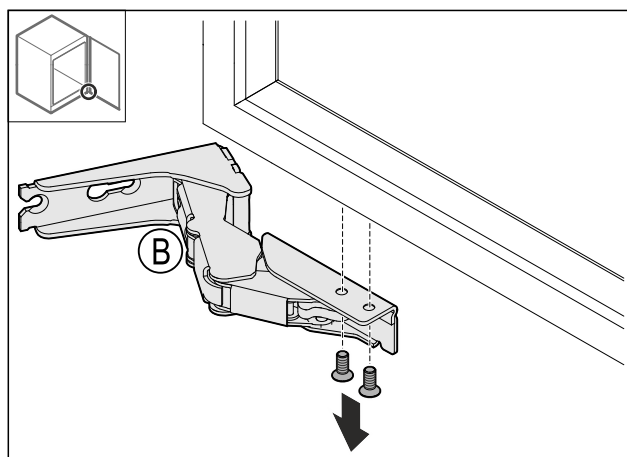


Fig. 47

- ▶ Odvijte vijake.

# Zamenjava tečaja vrat z večz gibnim tečajem (za dekoracijo)

## 13.6 Prestavljanje nastavka za vrata

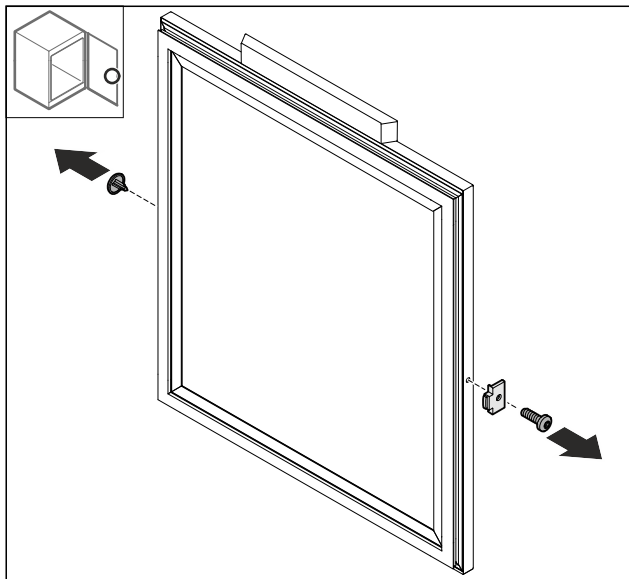


Fig. 48

- ▶ Odstranite pokrov Fig. 48 (1).
- ▶ Demontirajte nastavek za vrata Fig. 48 (2).

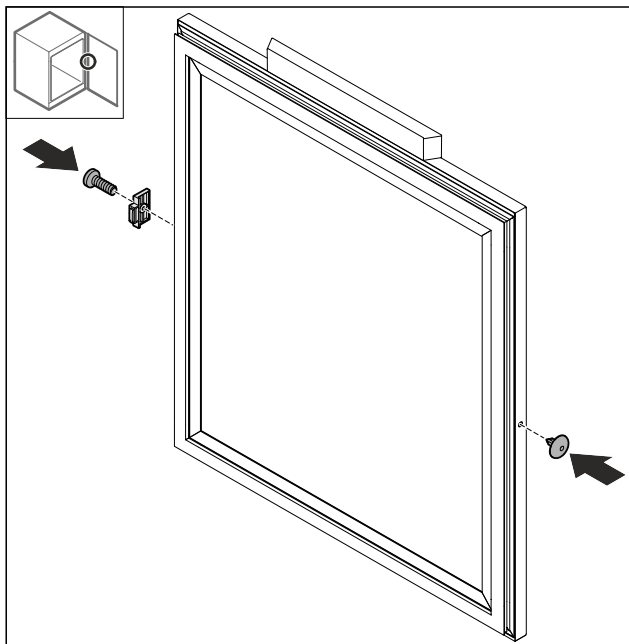


Fig. 49

- ▶ Za 180° obrnjen nastavek za vrata Fig. 49 (1) namestite na nasprotni strani.
- ▶ Pokrov Fig. 49 (2) vstavite na nasprotni strani.

## 13.7 Montaža tečajev

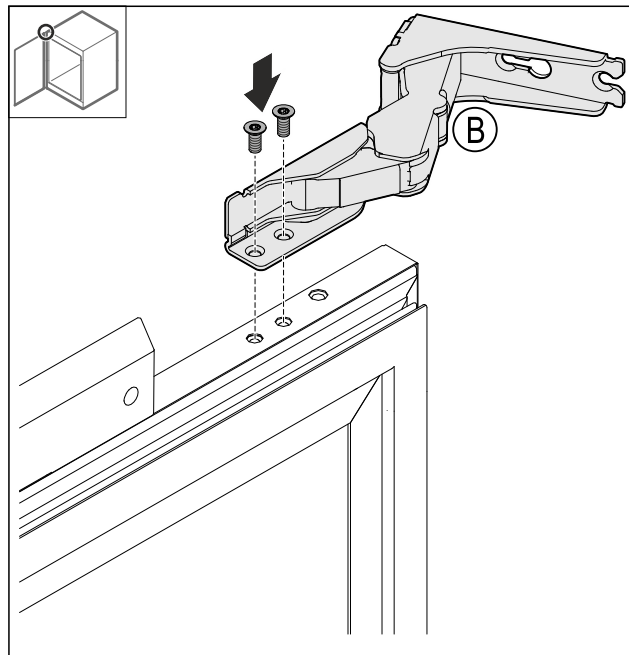


Fig. 50

- ▶ Montirajte zgornji tečaj.

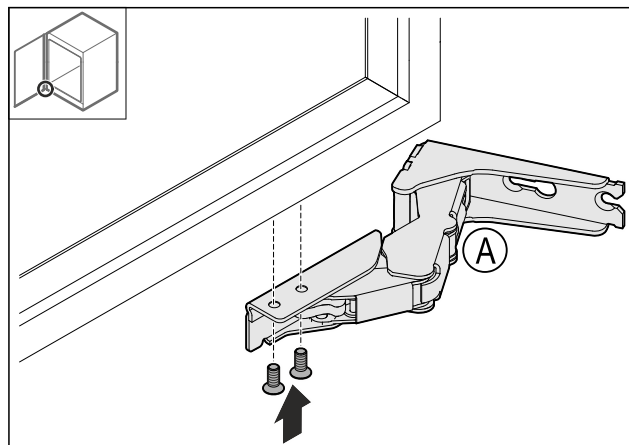


Fig. 51

- ▶ Montirajte spodnji tečaj.

# Zamenjava tečaja vrat z večz gibnim tečajem (za dekoracijo)

## 13.8 Prestavljanje zgornjih kotnikov

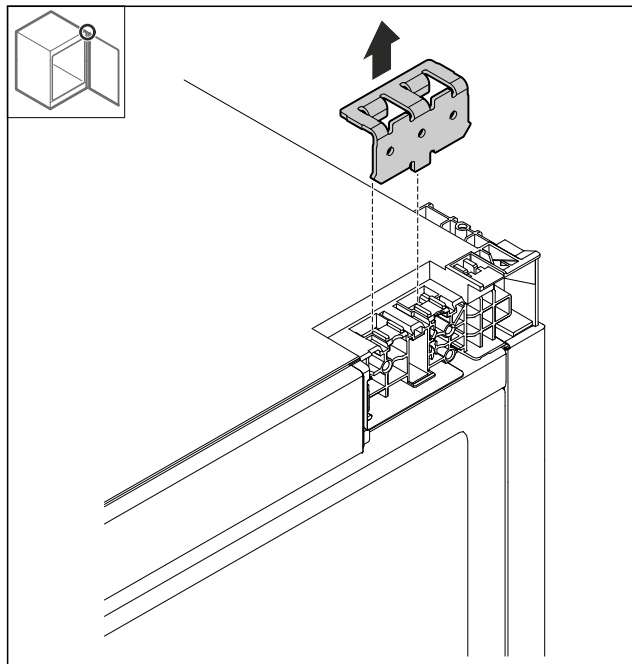


Fig. 52

► Odstranite kotnik.

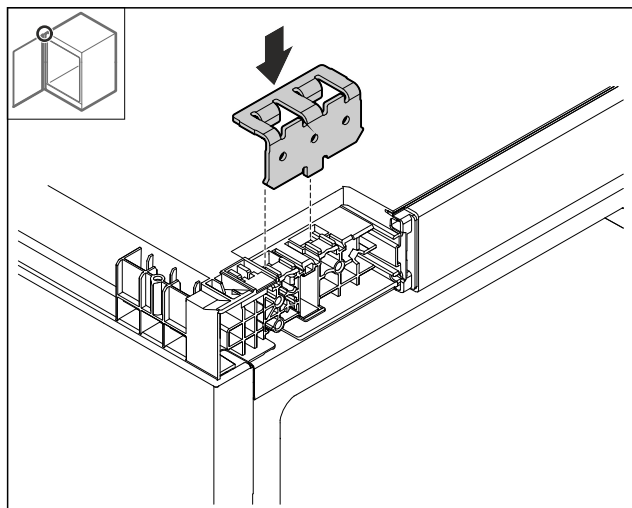


Fig. 53

► Vstavite kotnik.

## 13.9 Prestavljanje spodnjih kotnikov

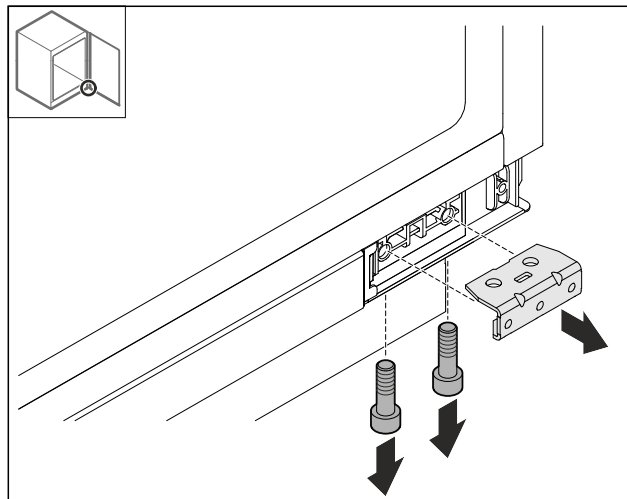


Fig. 54

► Demontirajte kotnik.

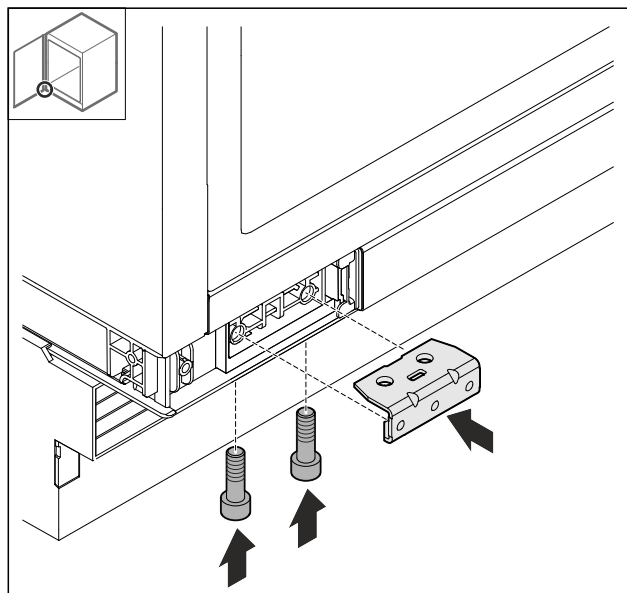


Fig. 55

► Montirajte kotnik.

# Poravnava tečaja vrat s tečajem z nosilcem ležaja\*

## 13.10 Montaža vrat

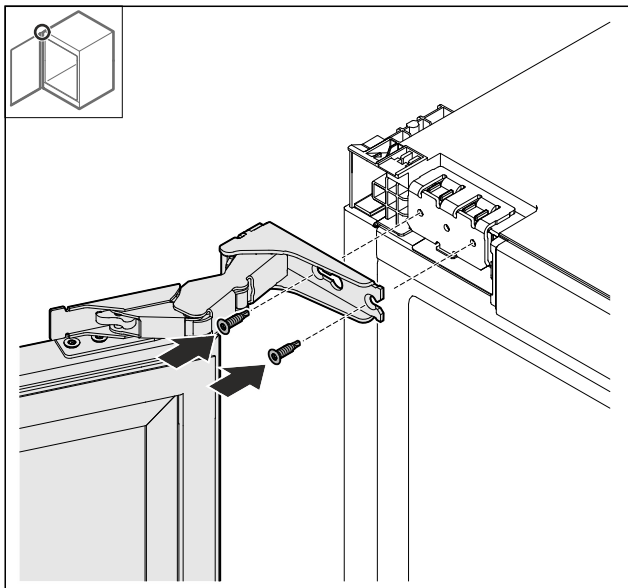


Fig. 56

- ▶ Privijte vrata zgoraj.

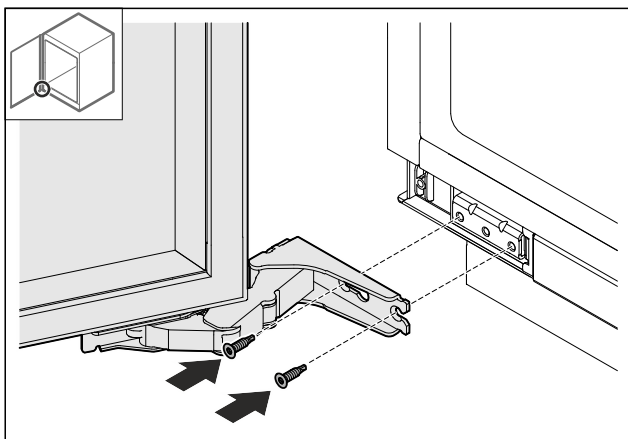


Fig. 57

- ▶ Privijte vrata spodaj.

## 13.11 Namestite obloge

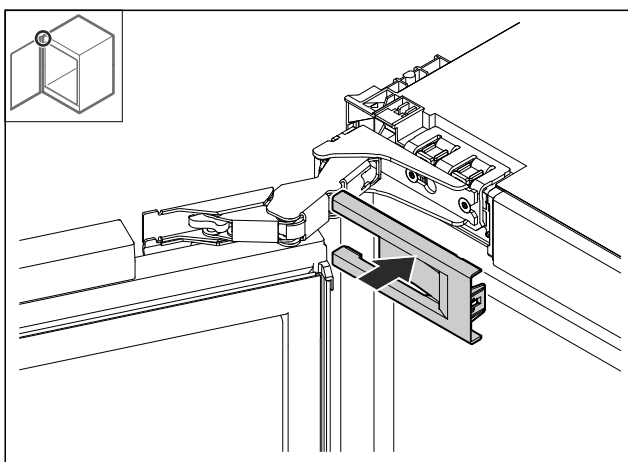


Fig. 58

- ▶ Namestite pokrov.

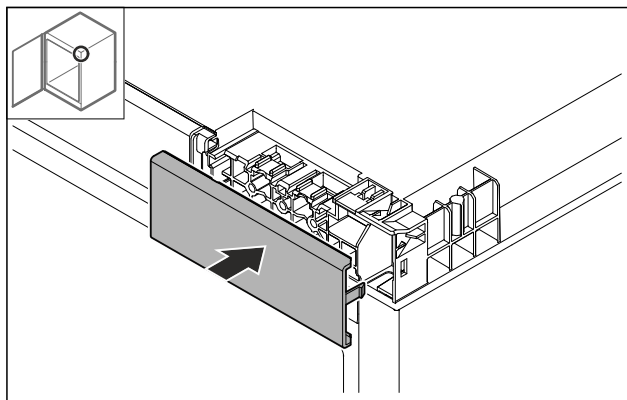


Fig. 59

- ▶ Namestite pokrov.

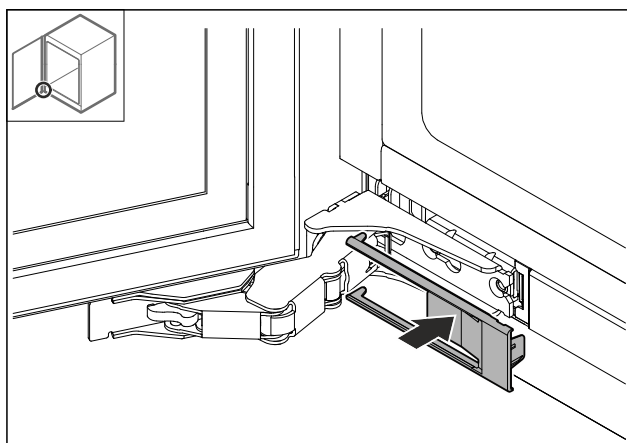


Fig. 60

- ▶ Namestite pokrov.

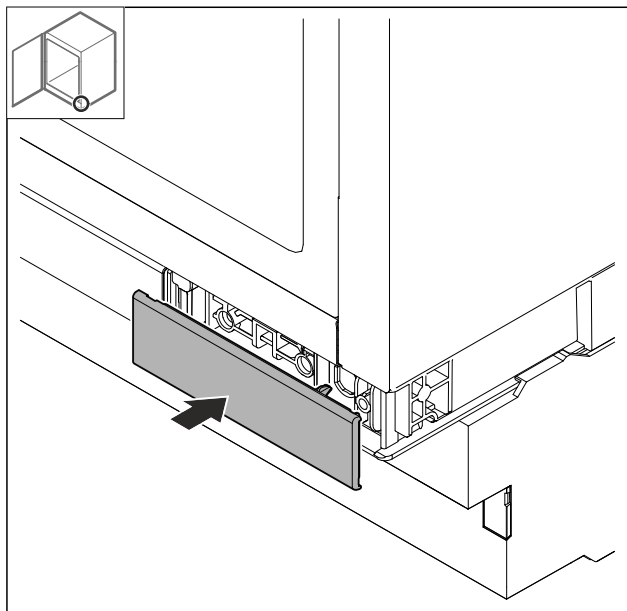


Fig. 61

- ▶ Namestite pokrov.

## 14 Poravnava tečaja vrat s tečajem z nosilcem ležaja\*

Če vrata niso ravna, jih lahko poravnate na kotniku tečaja.

## Poravnava tečaja vrat z večzgibnim tečajem (ni mogoče dekorirati)\*

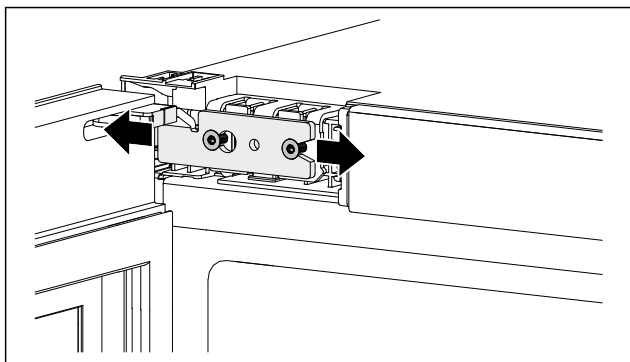


Fig. 62 Simbolična slika

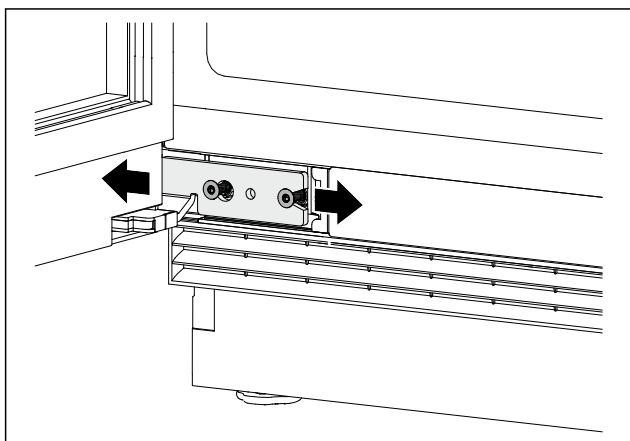


Fig. 63 Simbolična slika

- ▶ Vijake rahlo odvijte.
- ▶ Vrata s kotnikom tečaja prestavite v desno ali levo.
- ▶ Vijake privijte do konca.
- ▶ Vrata so poravnana.

## 15 Poravnava tečaja vrat z večzgibnim tečajem (ni mogoče dekorirati)\*

Če vrata niso ravna, jih lahko poravnate na kotniku tečaja.

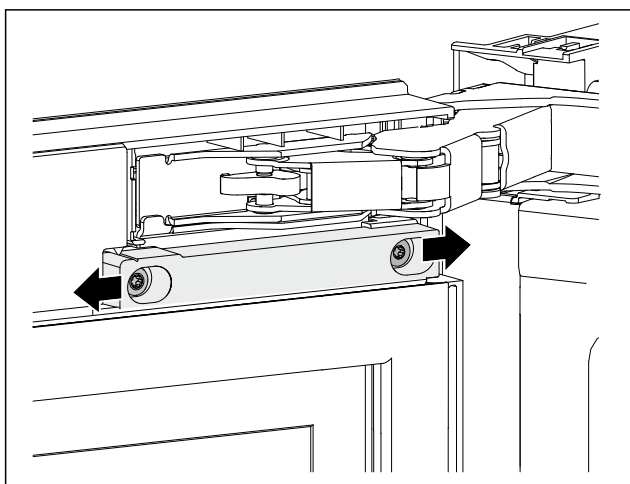


Fig. 64 Simbolična slika

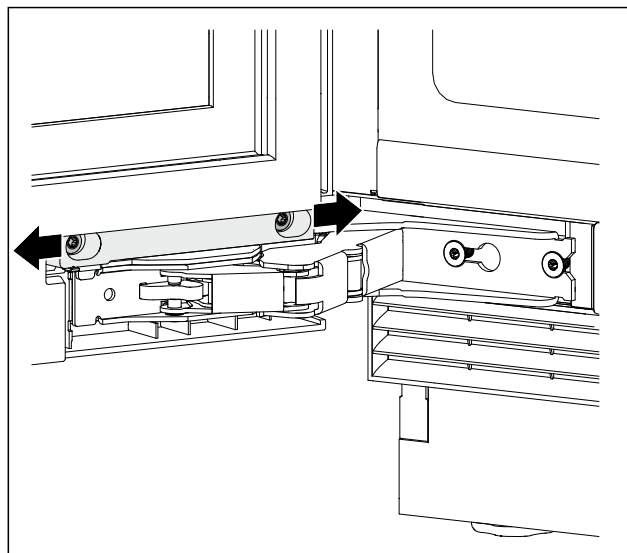


Fig. 65 Simbolična slika

- ▶ Vijake rahlo odvijte.
- ▶ Vrata s kotnikom tečaja prestavite v desno ali levo.
- ▶ Vijake privijte do konca.
- ▶ Vrata so poravnana.

## 16 Vgradnja niše

### 16.1 Orodje

Prepričajte se, da imate naslednje orodje:

- Torx® 20
- Ploščati izvijač
- Merilni trak
- Svinčnik
- Vrvica
- vodna tehtnica

Preden napravo vgradite v nišo, upoštevajte način pritrditve:	
Stranska pritrditvev	Stropna pritrditvev
Namestitev pod trdo delovno ploščo, npr. iz granita	Brez granitne plošče
Naprava je s popolnoma odvitimi nastavljivimi nogami nižja od delovne plošče.	Naprava je s popolnoma odvitimi nastavljivimi nogami rahlo vpeta pod delovno ploščo.
Na voljo je stranica pohišstva za privijačenje.	

### 16.2 Priprava naprave

Prepričajte se, da so izpolnjeni naslednji pogoji, preden napravo vgradite v nišo:

- Tečaj vrat je pritrjen. Tečaj vrat lahko pritrdite samo izven niše, ker za to potrebujete dovolj prostora.
- ▶ Vtičnico omrežnega priključnega voda vstavite v vtič na zadnji strani naprave.
- ▶ Pazite na dobro namestitev vtičnice hladilne naprave.
- ▶ Električni vtič položite s pomočjo vrvice do prosto dostopne vtičnice.

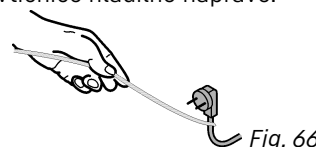


Fig. 66

# Vgradnja niše

## OBVESTILO

Nevarnost materialne škode zaradi premikanja naprave!  
Če napravo premikate, lahko poškodujete tla ali se lahko nastavljive noge naprave odlomijo.

Pred prestavljanjem:

- ▶ Popolnoma privijte nastavljive noge.
- ▶ Pod nastavljive noge podložite en trak iz kartona (npr. embalaža) s pribl. 100 mm x 600 mm.

Pri prestavljanju:

- ▶ Napravo previdno prestavite.
- ▶ Če tla niso enakomerna: Napravo previdno dvignite.

Po prestavljanju:

- ▶ Odstranite kartonske trakove.

## 16.3 Pritrditev naprave na strop

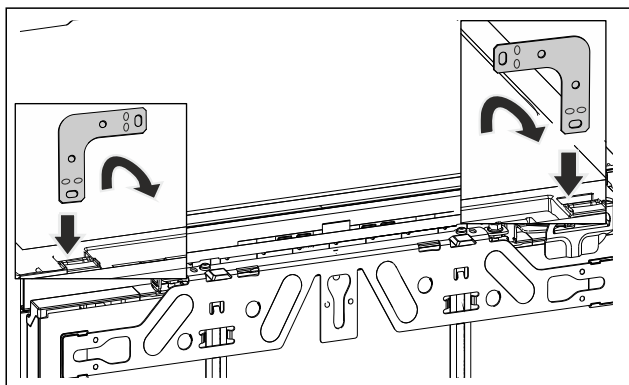


Fig. 67 Simbolična slika

- ▶ Kotnik vstavite v sprejemno odprtino v stropu naprave in ga zapognite naprej.



## OPOZORILO

Nevarnost požara zaradi kratkega stika!

- ▶ Pri vstavljanju aparata v nišo: Napeljave omrežnega priključka ne prepogibajte, ne stiskajte in ne poškodujte.
- ▶ Aparata ne uporabljajte s poškodovano omrežno napeljavo.

- ▶ Napravo potisnite v nišo in ga poravnajte, glejte točko (glejte 16.5 Poravnavanje naprave).

## 16.4 Stranska pritrditev naprave

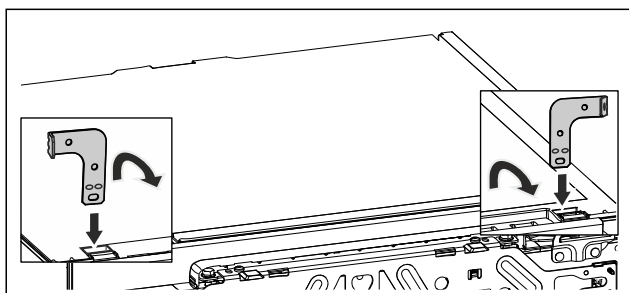


Fig. 68 Simbolična slika

- ▶ Oba kotnika pred montažo zapognite na enem koncu. Ravno stran vstavite v sprejemno odprtino v stropu aparata in jo zapognite naprej.



## OPOZORILO

Nevarnost požara zaradi kratkega stika!

- ▶ Pri vstavljanju aparata v nišo: Napeljave omrežnega priključka ne prepogibajte, ne stiskajte in ne poškodujte.
- ▶ Aparata ne uporabljajte s poškodovano omrežno napeljavo.

- ▶ Napravo potisnite v nišo in ga poravnajte, glejte točko (glejte 16.5 Poravnavanje naprave).

## 16.5 Poravnavanje naprave

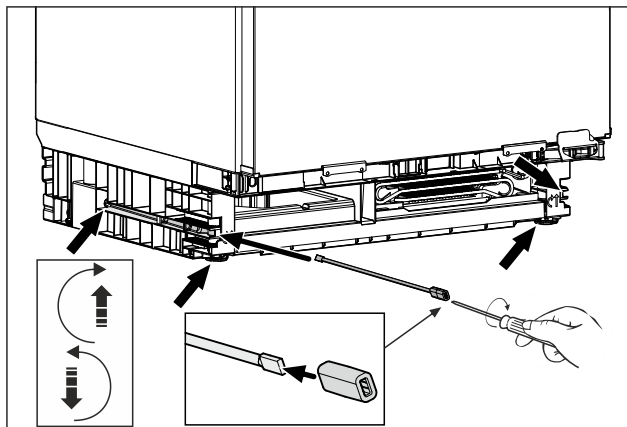


Fig. 69 Simbolična slika

- ▶ Izvijte nastavljive noge do spodnje strani delovne plošče.
- ▶ S pomočjo vodne tehtnice poravnajte napravo, tako da stoji ravno.

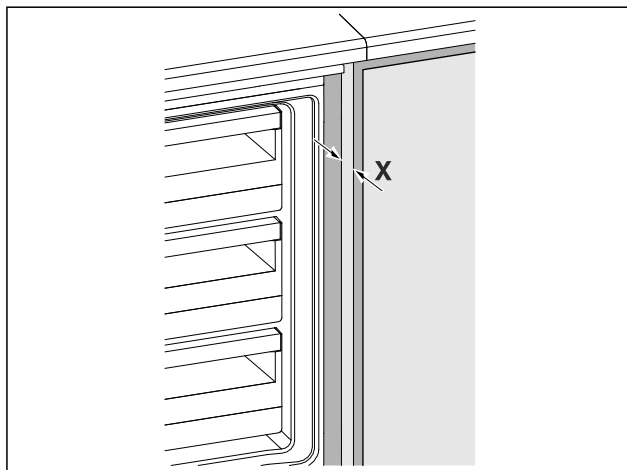


Fig. 70 Simbolična slika

- ▶ Razdalja od sprednjega roba stranice pohištva do glavnega dela naprave znaša na obeh straneh  $X = 41,5$  mm.
- ▶ Če manjka stranica pohištva, se orientirajte po delovni plošči.

**Pri pohištvu z varovalnimi gumbi (čepi, tesnila itd.):**

- ▶ Od globine vrinjenega dela odštejte dimenzijo (globino varovalnih gumbov) 41,5 mm.
- ▶ Nastavljive noge obojestransko čim bolj odvijte. Nastavitveni razpon znaša največ 60 mm.
- ▶ Naprava je izravnana tako, da stoji ravno.
- ▶ Aparat je rahlo vpet v nišo med tlemi in delovno ploščo.

## 16.6 Montaža podstavka

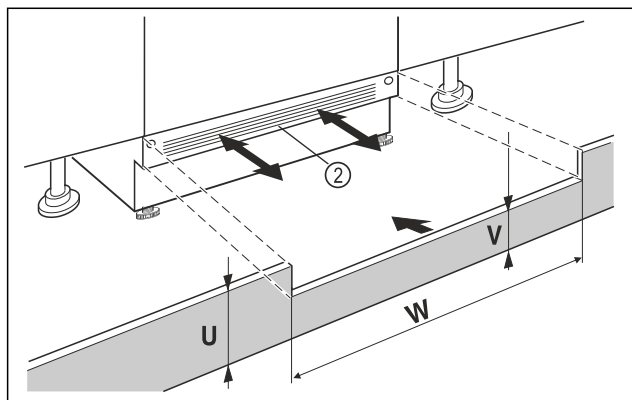


Fig. 71 Simbolična slika

- ▶ Nataknite okrasno letvo naprave Fig. 71 (2), vendar je še ne fiksirajte.
  - ▶ Vrata pohišva in okrasno letvo pohišva namestite za preizkus.
  - ▶ Če je okrasna letvo Fig. 71 (2) vidna, jo potegnite gor tako daleč, da sta sprednji rob prezračevalne rešetke in okrasna letvo pohišva poravnana.
- ali-**
- ▶ Če je okrasna letvo Fig. 71 (2) zakrita, jo potisnite do konca nazaj.
  - ▶ Pazite, da so prezračevalne reže popolnoma proste: Po potrebi prilagodite višino okrasne letve Fig. 71 (U) pohišva!
  - ▶ Prilagodite višino stojine Fig. 71 (V) vzdolž širine niše Fig. 71 (W) pod okrasno letvijo Fig. 71 (2) pohišva.

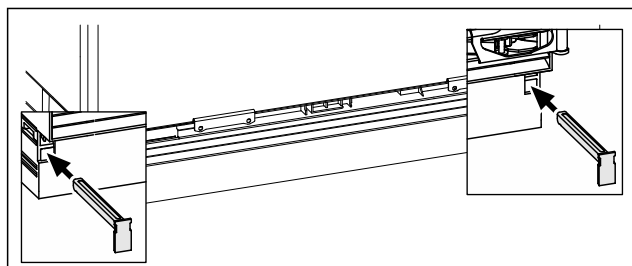


Fig. 72 Simbolična slika

- ▶ Fiksirajte okrasno letvo: Vstavite zapah, pri tem pa držite okrasno letvo naprave.
- ▶ Pritrdite okrasno letvo pohišva.

## 16.7 Pritrditev naprave v nišo

**Stropna pritrditev:**

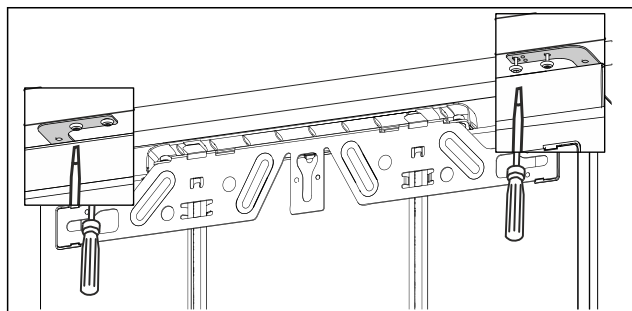


Fig. 73 Simbolična slika

- ▶ Da jo boste lahko pritrdili pod delovno ploščo, pritrdilne kotnike s po dvema vijakoma privijte pod delovno ploščo.

**Stranska pritrditev:**

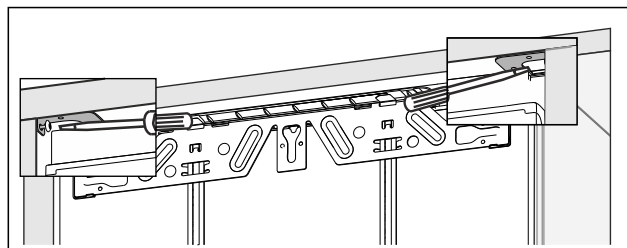


Fig. 74 Simbolična slika

- ▶ Če jo želite pritrditi ob strani, pritrdilni kotnik s po enim vijakom na desni in levi strani privijte v nišo.

## 17 Montirajte vrata pohišva

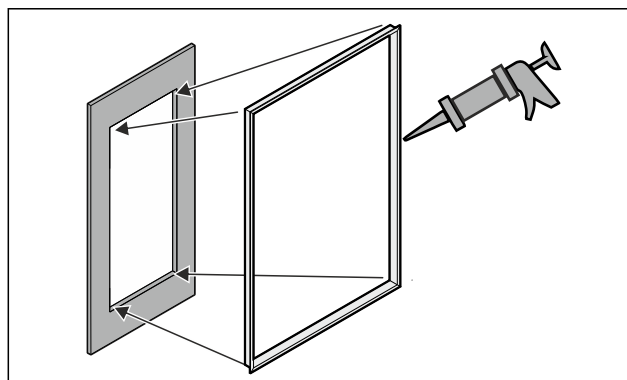
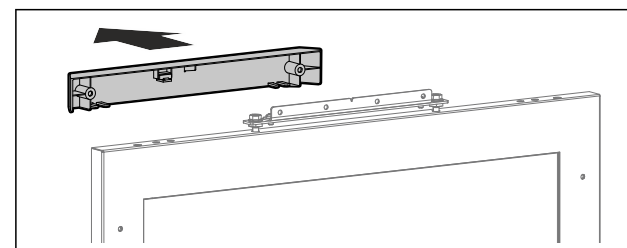
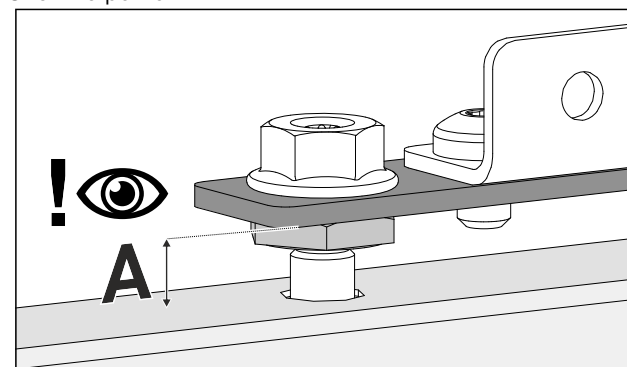


Fig. 75

- ▶ Pomožni okvir profila prilepite v izrez. \*
- ▶ Pritrdite ročaj na vrata pohišva. Kasnejša montaža ni več mogoča.

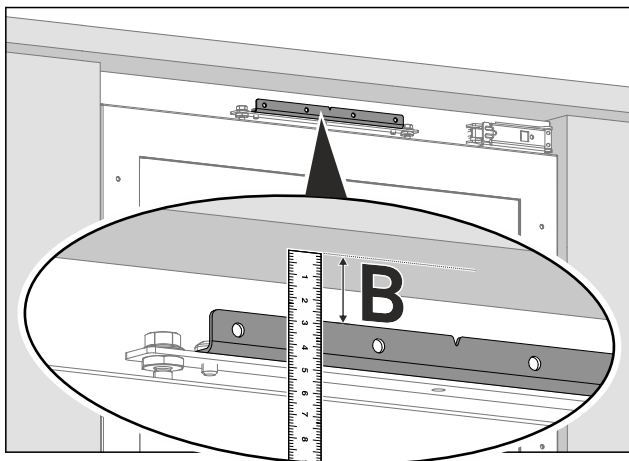


- ▶ Snemite pokrov.

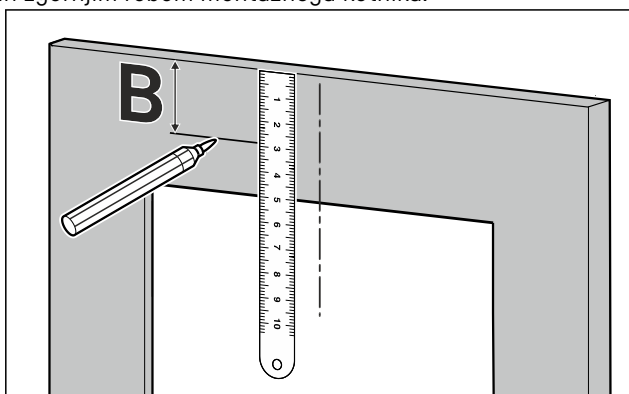


- ▶ Preverite predhodno nastavitve (A) 8 mm (razdalja med vrati naprave in spodnjim robom pločevine za montažo).
- ▶ Po potrebi prilagodite razdaljo.

# Montirajte vrata pohišva



- ▶ Izmerite razdaljo (B) med spodnjim robom delovne plošče in zgornjim robom montažnega kotnika.



- ▶ Prenesite razdalja (B) na hrbtni strani vrat pohišva in jo označite.

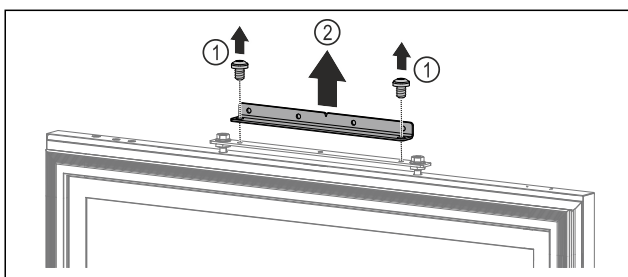
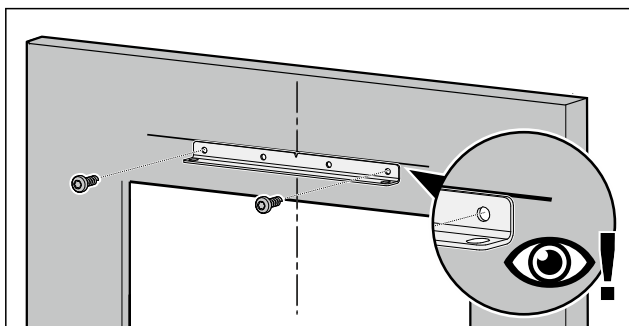


Fig. 76

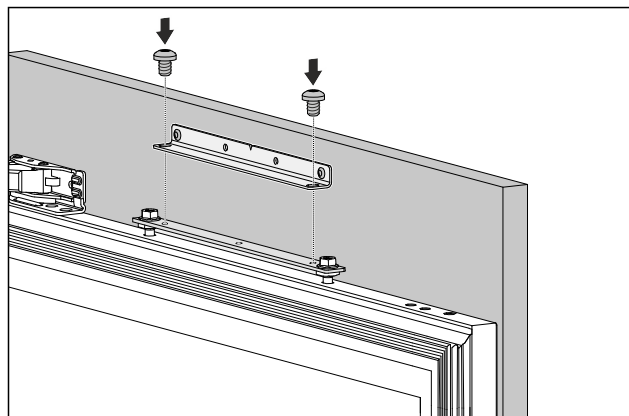
- ▶ Odstranite vijake. Fig. 76 (1)
- ▶ Snemite montažni kotnik. Fig. 76 (2)

## Nasvet

Bodite pozorni na dolžino vijakov!



- ▶ Postavite montažni kotnik na označeni razdalji in ga sredinsko privijte na vrata pohišva.



- ▶ Pritrdite vrata pohišva na napravo.
- ▶ Zaprite vrata.

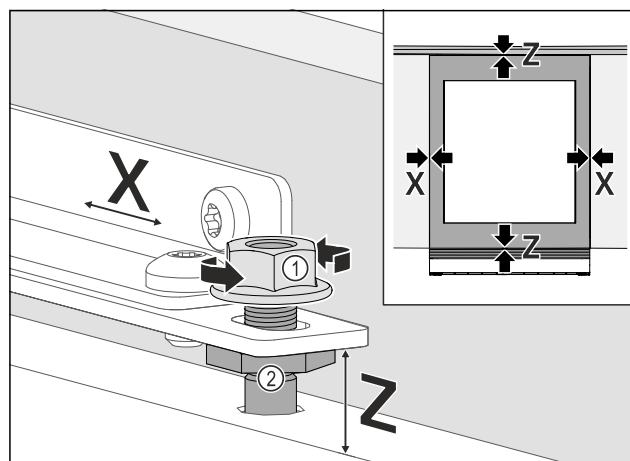


Fig. 77

- ▶ Preverite razdaljo od vrat do sosednjih vrat pohišva.
- ▶ Vrata pohišva stransko poravnajte: Sprostite Fig. 77 (1) protimatico, vrata pohišva potisnite v smer X.
- ▶ Privijte Fig. 77 (1) protimatico.
- ▶ Vrata pohišva naravnajte na višino Z stranske poševnine: Nastavite Fig. 77 (2) nastavitveni zatič.
- ▶ Vrata pohišva izravnavajte s pročeljem pohišva.

## Nasvet

Bodite pozorni na dolžino vijakov!

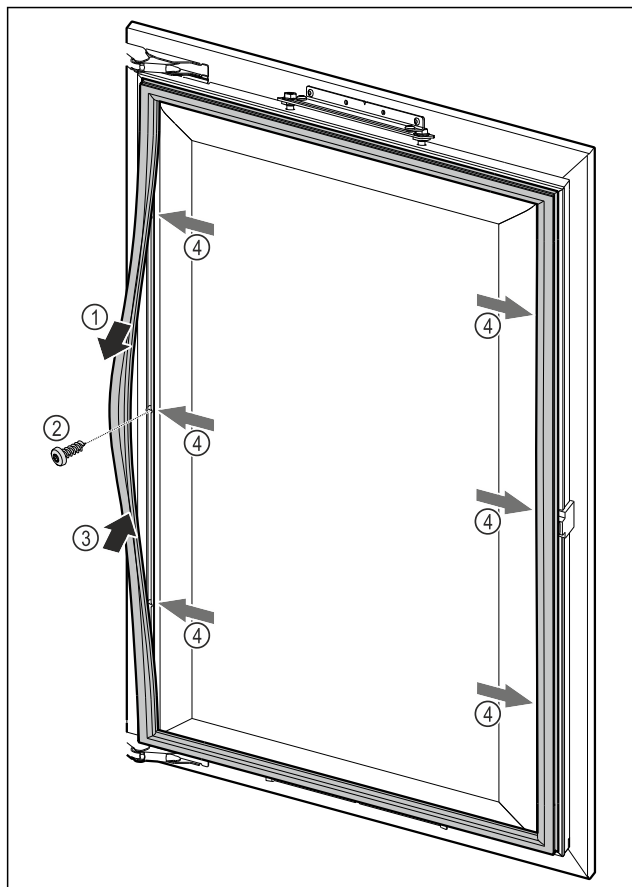
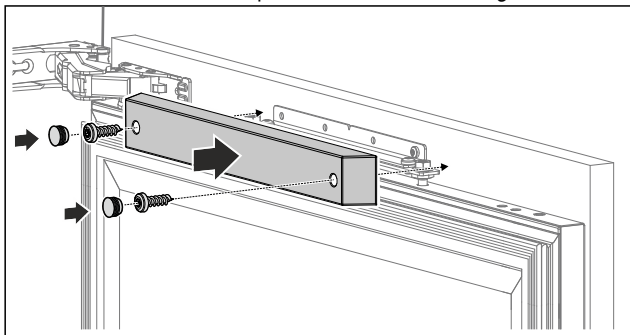


Fig. 78

- ▶ Točkovno sprostite magnetno tesnilo za vrata Fig. 78 (1), privijte vrata povišja s spodnjo vrtino Fig. 78 (2) in ponovno zaskočite magnetno tesnilo za vrata Fig. 78 (3).
- ▶ Ponovite korak na vseh pritrditvenih točkah Fig. 78 (4).



- ▶ Namestite zgornji pokrov in ga privijte, da zagotovite brezhibno zapiranje.

## 18 Priključitev aparata na električno napajanje



### OPOZORILO

Nevarnost električnega udara in nevarnost poškodb zaradi poškodovane naprave ali poškodovanega omrežnega priključka!

Smrtna nevarnost in ureznine. Če se naprava ali omrežni priključek pri transportu poškodujejo, lahko pride do smrtno nevarnega električnega udara. Poleg tega se lahko na poškodovanih delih ohišja aparata urežete.

- ▶ Po transportu preverite, ali sta aparat in omrežni priključek poškodovana.
- ▶ V nobenem primeru ne zaženite aparata, če je poškodovan ali je poškodovan njegov omrežni priključek.
- ▶ Vzpostavite stik s servisno službo.

Napravo s pomočjo ločeno dostavljenega vodnika za električno omrežje priključite na električno omrežje. Vodnik za električno omrežje ima na enem koncu vtičnico za hladne naprave, na drugem pa omrežni vtič.

Zagotovite, da so izpolnjeni naslednji predpogoji:

- Naprava in vodnik za električno omrežje nista poškodovana.
- Naprava je vgrajena skladno s predpisi. (glejte 16 Vgradnja niše)
- Upoštevajte zahteve na električnem priključku. (glejte 1 Pogoji za postavitev)
- Mere za priključitev skladno s predpisi so znane in upoštevane.
- Omrežna napetost in frekvenca se ujemata s podatki na nazivni ploščici.
- Vtičnica je ozemljena in električno zavarovana v skladu s predpisi.
- Sprožilni tok varovalke je med 10 A in 16 A.

### OBVESTILO

Nevarnost poškodb aparata zaradi nepravilne uporabe!

Poškodbe električnih komponent aparata.

- ▶ Uporabite izključno priloženo napeljavo za omrežni priključek.



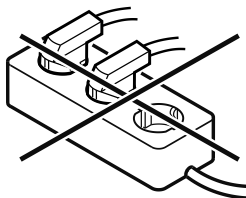
### OPOZORILO

Nevarnost požara zaradi nepravilne priključitve!

Opekline.

Poškodbe na aparatu.

- ▶ Ne uporabljajte kabskega podaljška.
- ▶ Ne uporabljajte razdelilnikov.



### OBVESTILO

Nevarnost poškodb aparata zaradi nepravilne priključitve!

Poškodbe na aparatu.

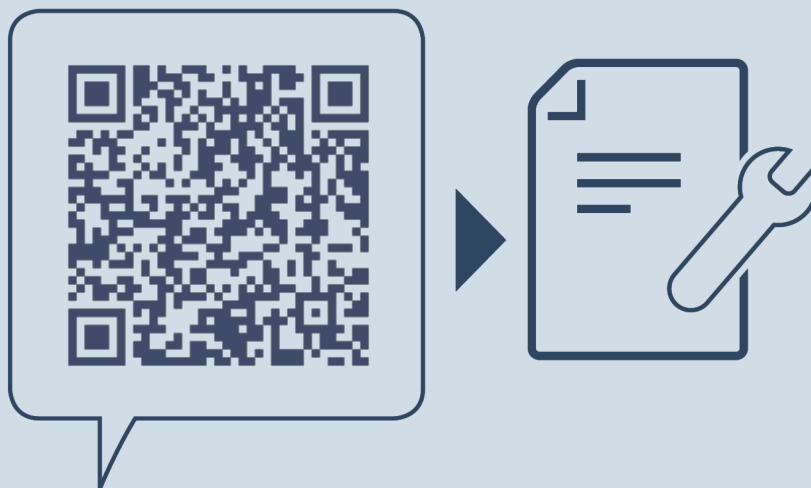
- ▶ Aparata ne priključite na otočne razsmernike, kot npr. sončne električne sisteme in bencinske generatorje.
- ▶ Priključite napajalni vtič kabla za električno omrežje v električno napajanje. Pazite, da bo napajalni kabel dobro priključen v vtičnico.
- ▶ Če v 60 sekundah ni nobenega dejanja: Simbol pripravljenosti zbledi ali izgine.\*

## Priključitev aparata na električno napajanje

---

- ▷ Naprava je priključena. Za prvi zagon glejte naslednje poglavje v navodilih za uporabo.





[home.liebherr.com/fridge-manuals](https://home.liebherr.com/fridge-manuals)

**SL** podpultni hladilniki in zamrzovalniki

Datum izdaje: 20250623

**Indeks št. artiklov: 7083869-00**

Liebherr-Hausgeräte GmbH  
Memminger Straße 77-79  
88416 Ochsenhausen  
Deutschland